



TRAITEMENT DES CONDENSATS



Des Solutions et des Systèmes complets Innovants

Les Solutions de Filtration de Donaldson

Donaldson est un constructeur leader dans les systèmes de filtration. La société, créée en 1915 est à forte orientation technique et fournit des systèmes complets et des solutions innovantes pour le traitement de l'air comprimé. Par là-même, Donaldson développe ses propres technologies de filtration et offre un maximum d'expertise pour assurer une qualité et une efficacité optimale à vos productions.

Une évacuation fiable des condensats

Les condensats s'accumulent pendant la production de l'air comprimé. Ils peuvent contenir de l'huile et des particules diverses, qui doivent être évacuées et traitées pour protéger l'environnement. En complément, les quantités de condensats varient et doivent être récupérés sans perte d'air comprimé.

Purger les condensats sans perte d'air comprimé aux :

- Compresseur
- Refroidisseur
- Cuve et réservoir sous pression
- Filtration amont et aval des sécheurs d'air comprimé par réfrigération
- Filtres amont des sécheurs par adsorption
- Filtres à coalescence pour l'eau et l'huile
- Points bas des tuyauteries

Traitement des Condensats Respectueux de l'Environnement

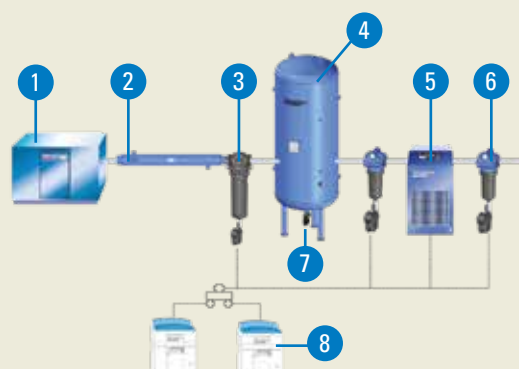
Les condensats générés pendant la production de l'air comprimé contiennent certainement des particules diverses qui peuvent polluer l'environnement. Afin d'obtenir une eau pouvant être recyclée, une unité de traitement des condensats est nécessaire pour respecter la loi. Donaldson vous propose donc divers systèmes de traitement qui vous permet-

tront de répondre à la législation pour la protection de l'environnement.



Les filtres DF pour l'air comprimé sont efficaces avec la purge de condensats Ultramat®.

Système de Traitement de l'Air Comprimé



- | | |
|-----------------------------|--|
| 1 Compresseur | 6 Filtre pour air comprimé |
| 2 Refroidisseur | 7 Purge de condensats Ultramat |
| 3 Séparateur cyclonique | 8 Unité de traitement de condensats Ultrasep |
| 4 Réservoir de stockage | — Air comprimé |
| 5 Sécheur par réfrigération | --- Condensats |

Une évacuation et un traitement fiables des condensats sont garantis sur tous les points de collecte du système de traitement de l'air comprimé.

Récupération fiable des Condensats sans Perte d'air

Récupération des Condensats sans Perte d'Air

Vous obtiendrez une évacuation des condensats particulièrement sûre et fiable et sans perte d'air avec la purge capacitive Ultramat. La gamme se décline en cinq modèles d'une conception très compacte. Un corps robuste, un niveau sonore très bas pendant la phase d'évacuation et une grande résistance contre les particules ne sont que quelques unes des caractéristiques de performance de la purge de condensats. Toutes les purges de condensats sont faciles à entretenir et sont testées par le constructeur sur le plan fonctionnel.



La purge de condensats Ultramat[®] est disponible en cinq modèles

Caractéristiques et Avantages

Extrêmement Efficace

- Prévention contre les pertes d'air comprimé inutiles
- Réduction des coûts énergétiques
- Evacuation en fonction de la quantité réelle de condensat générée
- Détection du type de condensat via les capteurs (même pour l'huile pure)
- Une évacuation garantie en toute sécurité, même en cas de forte contamination
- Un niveau sonore très faible pendant la phase de décharge

Haute Sécurité Opérationnelle

- Matériaux résistants contre la corrosion
- Corps à construction très robuste
- Peu sensible à l'encrassement grâce aux sections de passage importantes
- Contrôle continu des fonctions, écran avec LED et programme à mode automatique d'urgence
- Les dysfonctionnements sont signalés avant que les condensats ne s'accumulent dans le réseau d'air comprimé.

Installation Facile

- Installation flexible et facile avec différents types de tuyauteries

Dépenses Minimales de Service et d'Entretien

- Remplacement complet des pièces d'usure en une seule opération manuelle*
- Une seule pièce de rechange est nécessaire
- Pas d'assemblage de joints ou de pièce spécifique n'est utile

* S'applique aux tailles de purges de condensats UFM-D03, UFM-D05 and UFM-D10



Maintenance aisée par le remplacement en une seule opération manuelle de la pièce de maintenance



Contrôle permanent des fonctions garanti via le bouton de test

Purification des Condensats au lieu de Recyclage

Les Séparateurs d'Eau et d'Huile réduisent les Coûts de Recyclage

Avec en moyenne une teneur en huile de l'ordre de 5 %, les condensats sont trop polluants pour l'environnement et ne peuvent passer à l'égout sans purification. La valeur critique donnée par la législation est d'un maximum de 20 mg/l (suivant DIN EN ISO 9377-2) – des législations régionales pouvant être plus restrictives. Les séparateurs d'eau / huile Ultrasep Super Plus réduisent les coûts de recyclage et protègent l'environnement. Donaldson vous apportera la solution optimale pour chaque application avec sept modèles pour des capacités de compresseurs de 120 Nm³/h à 7.200 Nm³/h. Tous les modèles sont approuvés par le DIBT Z54.5-179 – Deutsches Institut für Bautechnik (Institut Allemand pour la technologie du bâtiment).



Ultrasep Superplus N est disponible en sept modèles

Equipements de l'Ultrasep Superplus N



- 1 Indicateur de maintenance
- 2 Chambre de sédimentation
- 3 Filtre à coalescence
- 4 Flacon d'échantillonnage (set de test)
- 5 Verre de référence (set de test)
- 6 Bec ajustable de récupération huile

Caractéristiques et Avantages

Indication pour Maintenance Automatique

- Le flotteur indique le degré de contamination du préfiltre et du filtre d'adsorption. La maintenance préventive du séparateur eau/huile peut alors être effectuée et ainsi éviter des coûts supplémentaires

Set de Test pour une Sécurité opérationnelle

- Avec le set de test, la pureté de l'eau peut être contrôlée. Le set de test est inclus en permanence dans le couvercle de l'équipement.

Multi-raccordements pour la récupération des condensats

- Sur le couvercle de l'unité, il y a 4 raccordements de diamètres différents. Cela simplifie le raccordement de plus d'une purge de condensats et accroît la flexibilité

Nouveau concept de Récupération d'huile

- Le nouveau plateau de récupération d'huile permet un réglage simple de l'évacuation d'huile avec une vanne manuelle. L'opérateur n'entre pas en contact avec les condensats.

Adsorbent conique à charbon actif

- La forme conique du récipient facilite le changement du charbon actif

Technologie de Séparation sans Additifs

Séparateur eau/huile pour émulsions

Vos souhaits : des intervalles espacés entre chaque maintenance, une unité automatique construite suivant une qualité stricte par une société certifiée ISO EN 9001 depuis 1991, une technologie de séparation avec une qualité de filtrat inférieure à 5 mg/l suivant DIN ISO EN 9377-2. ultrafilter international® signifie ultrafiltration, une technologie de séparation sans ajouts de produits chimiques, une membrane céramique virtuellement indestructible qui résiste à des pH de 1 à 14 et à une température jusqu'à 80°C, tout cela est synonyme d'un contrôle de performance adaptatif révolutionnaire du processus de filtration.



ultrafilter international® - Technologie de séparation sans additifs

Caractéristiques et Avantages

La comparaison entre ENTREE et SORTIE allonge les cycles de régénération de la membrane le plus possible. Ainsi les coûts d'exploitation de l'unité sont optimisés. La régénération automatique de la membrane signifie des intervalles de service extrêmement longs.

Ecran à Cristaux Liquides

- Messages en texte clair qui permettent une maintenance et une recherche de panne aisée.

Membrane Céramique

- La haute tenue thermique, mécanique et chimique permet une durée de vie garantie de un an de la membrane.

Tous les Joints sont en VITON

- Sécurité maximale contre les produits chimiques ou autres composants des condensats

Protection Antigél pour la Membrane

- La température de fonctionnement est contrôlée en permanence, le réchauffeur démarre automatiquement pour assurer une température de travail constante pour protéger la membrane contre le gel.

Maintenance Facile

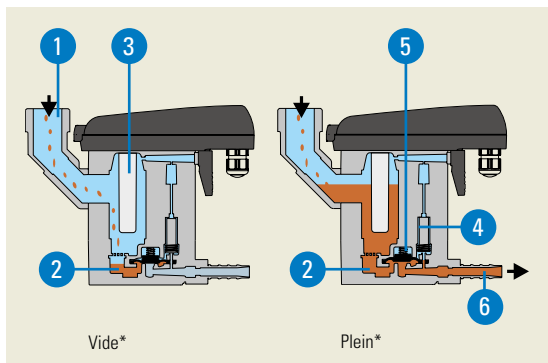
- La maintenance consiste à vider le réservoir de l'huile collectée et de rajouter du produit de nettoyage.
- Toutes les autres opérations sont pilotées automatiquement.

Applications

- Pour le respect de toutes demandes légales des rejets de condensats de compresseur.
- Le séparateur eau/huile est utilisé spécifiquement pour tous condensats difficiles à séparer, par exemple les émulsions.

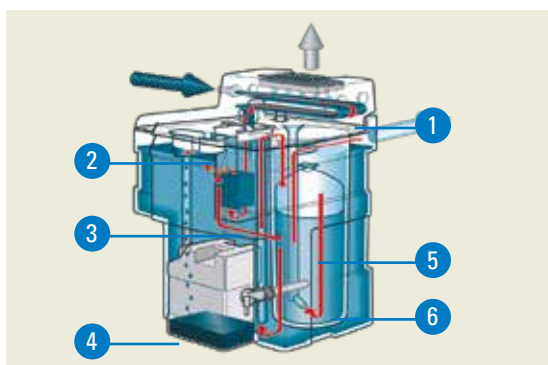
Principes de Fonctionnement des Traitements de Condensats

Ultramat®



- Les condensats s'écoulent en (1) dans la purge de condensats et sont collectés dans la cuve (2).
- Un capteur capacitif (3) contrôle en continu le niveau dans la cuve et envoie un signal à l'électronique de pilotage quand elle est pleine.
- L'électrovanne (4) est activée et la membrane (5) s'ouvre permettant l'évacuation des condensats.
- Quand la purge de condensats est vidée, la sortie (6) est fermée rapidement avant que de l'air comprimé ne s'échappe inutilement.

Ultrasep Superplus N

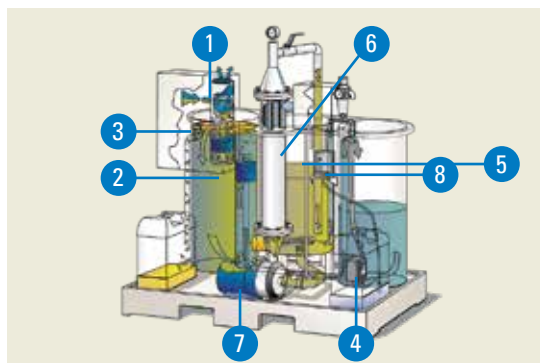


- Les condensats huileux entrent dans la chambre de détente (1).
- Les polluants solides présents dans les condensats sont collectés dans la chambre de sédimentation (2).

* dans cet exemple, il s'agit de purges de condensats modèles UFM-D03 et UFM-D05

- Un filtre à coalescence (3) assure une durée de vie allongée au charbon actif.
- L'huile se décante et remonte en surface et est collectée par le collecteur d'huile (4).
- Les condensats ainsi prétraités passent ensuite dans le pré-absorbeur (5), qui regroupe les plus fines gouttelettes des condensats.
- Les condensats passent à travers un adsorbant à charbon actif (6), qui adsorbe les derniers hydrocarbures minéraux et garantit la teneur en huile recherchée.

ultrafilter international®



- Les condensats et l'air comprimé sont séparés dans la chambre de détente (1).
- La phase de sédimentation suivante peut être retirée et nettoyée (2).
- L'huile surnageant passe par un bec déverseur (3).
- La pompe d'alimentation (4) pompe les condensats pré-séparés dans le tank de process (5).
- La pompe de process (7) alimente le module de la membrane (6).
- Le filtrat passe à travers la membrane et quitte le système avec une qualité d'eau adéquate.
- L'huile et l'eau sont pompées dans la cuve de process (5) mais seule l'eau passe la membrane. La concentration d'huile augmente progressivement et le concentrat est évacué avant le nettoyage de la membrane.
- L'eau et l'agent de nettoyage sont pompés par la pompe doseuse (8) pour entrer dans la cuve process. En fin de cycle de nettoyage, l'eau de nettoyage est évacuée.

Fiche Technique

Fiche Technique Ultramat® UFM-D

Fiche technique	UFM-D03	UFM-D05	UFM-D10	UFM-D30	UFM-D30HP	UFM-D130
Pression de service min./max.	0.8-16 bar				0.8-40 bar	0.8-16 bar
Température min./max.	+ 1 °C à + 60 °C					
Poids (vide)	0.8 kg	1.0 kg	1.65 kg	2.0 kg	2.0 kg	2.9 kg
Condensats	Avec huile ou sans huile					
Débit compresseur max. ¹⁾	2.5 m³/min	5 m³/min	10 m³/min	30 m³/min	30 m³/min	130 m³/min
Débit sécheur réfrigération max. ¹⁾	5 m³/min	10 m³/min	20 m³/min	60 m³/min	60 m³/min	260 m³/min
Débit filtration max. ¹⁾	25 m³/min	50 m³/min	100 m³/min	300 m³/min	300 m³/min	1300 m³/min
Classe de protection	IP 54			IP 65		

¹⁾ Débit maximal pour une température ambiante de 20°C et 50 % h.r.

Fiche Technique Ultrasep Superplus UFS SP N

Débit maximum du compresseur en climat modéré				
UFS-SP	Compresseur à vis ou rotatif avec injection d'huile		Compresseur à pistons	
	Huile turbine et VDL	Huile synthétique et VDL	Huile turbine	Huile synthétique et VDL
5	2	2	2	2
10N	4	4	4	3
15N	4-8	3-6	3-6	2.5-5
30N	8-16	6-12	6-12	5-10
60N	16-32	12-24	12-24	10-20
120N	32-64	24-48	24-48	20-40
240N	64-128	48-96	48-96	40-80
Débit maximum du compresseur en climat tropical				
UFS-SP	Compresseur à vis ou rotatif avec injection d'huile		Compresseur à pistons	
	Huile turbine et VDL	Huile synthétique et VDL	Huile turbine	Huile synthétique et VDL
5	0.5-1	0.5-1	0.5-1	0.5-1
10N	1.5-3	1-2	1-2	1-2
15N	2.5-5	2.5-5	1.5-3	1.5-3
30N	5.5-11	4-8	3.5-7	3.5-7
60N	10.5-21	7-14	7-14	6.5-13
120N	21.5-43	16-32	13.5-27	13.5-27
240N	42.5-85	32-64	27.5-55	26.5-53

Toutes les données en Nm³/h. Exemple : compresseurs à vis, huile VDL, débit total 20 Nm³/min. Sélection : UFS SP 60

Fiche Technique ultrafilter international® UFA-AC

UFA-AC	Débit compresseur	
	Climat continental (kW)	Climat tropical (kW)
0008	90	45
0016	160	90
0032	315	160
0064	710	315
0096	1025	550
0128	1420	710
0192	2050	1100
0256	2840	1420

Tout en une seule Source

De l'Évacuation au Traitement en une seule Source

Donaldson vous propose une large gamme de produits pour la récupération et le traitement de vos condensats :

- Purges de condensats Ultramat® disponibles en 5 modèles
- Séparateurs eau/huile Ultrasep Superplus N disponibles en sept modèles pour compresseurs couvrant des débits de 120 Nm³/h jusqu'à 7200 m³/h
- Séparateurs eau/huile ultrafilter international® pour la purification des émulsions



Avantage dans l'intérêt de l'environnement

- Utilisation avec sécurité et fiabilité maximale
- Technologie moderne et facile à utiliser
- Economique et à faible coût d'exploitation
- Réduction des coûts d'exploitation à long terme
- Produits développés pour une maintenance aisée
- Respect de la législation



Donaldson®
Ultrafilter

Filtration de l'Air Comprimé · Filtres pour l'air stérile, la vapeur et les liquides · Séchage par réfrigération · par Adsorption · Purges de Condensats · Systèmes de Purification de Condensats · Séparation Air / Huile



Donaldson®
FILTRATION SOLUTIONS

Total Filtration Management

Donaldson offre une large variété de solutions qui vous permettent de réduire votre consommation d'énergie, d'améliorer votre productivité, garantir la qualité de votre production et contribuer à la protection de l'environnement.

Total Filtration Service

Une gamme complète de services spécialement conçue pour maintenir votre production à la pointe de ses performances pour vous aider à dépenser moins.

Veillez nous contacter:
ultrafilter s.a.s.
B.P. 80012 · 6, Rue de la Croix Jacquobot
F-95450 Vigny · France
Téléphone : +33(0)134 48 60 70 · Fax : +33(0)134 48 60 80
CAP-fr@donaldson.com · www.donaldson.com