

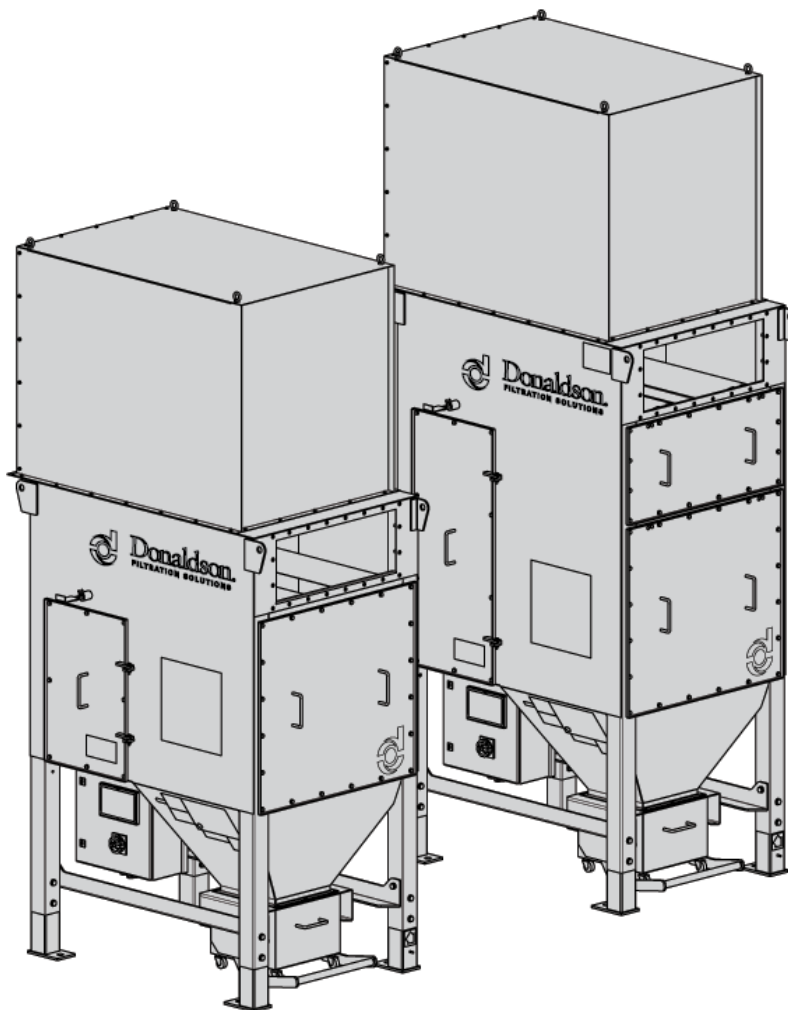


Donaldson  
FILTRATION SOLUTIONS

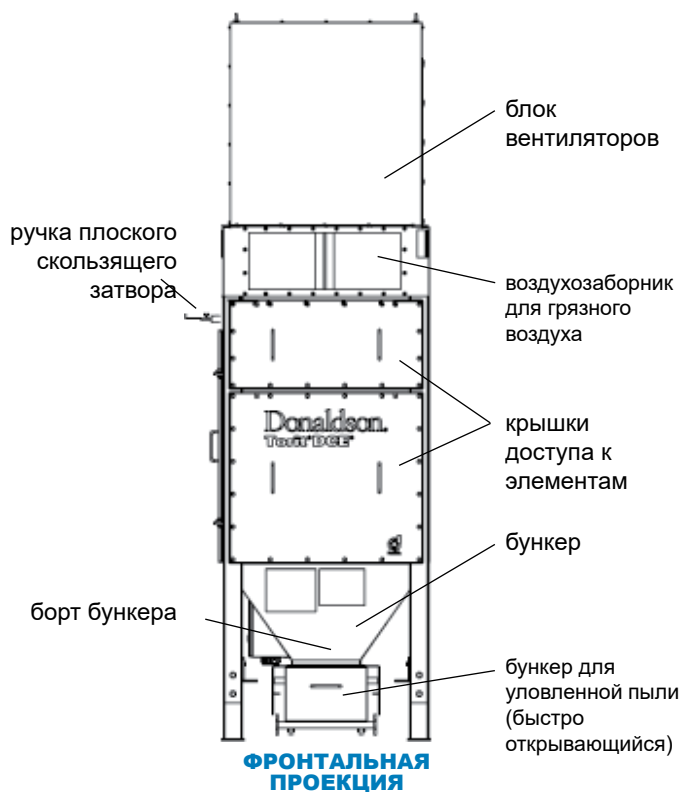
## ТЕХНИЧЕСКИЙ ПАСПОРТ

### Пылеулавливающая установка DFPRE

Серия DFPRE 4L - 6L



## ПРОЕКТНАЯ СПЕЦИФИКАЦИЯ



6L показан с прицепным бункером для пыли

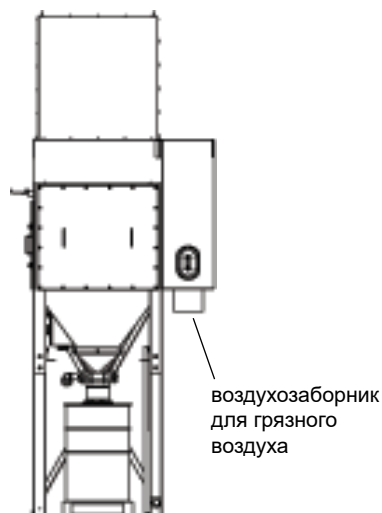


6L показан с прицепным бункером для пыли



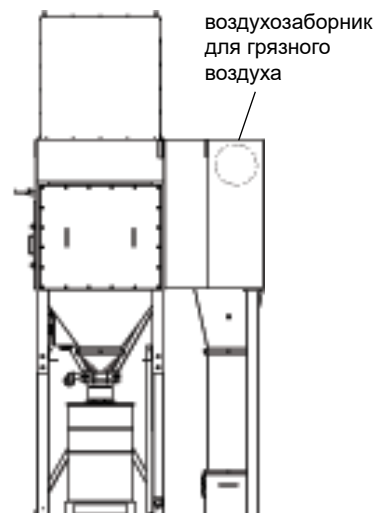
**STANDARD**

4L показан с баком объемом 200 л



**SPARKTRAP**

4L показан с баком объемом 200 л



**CYCLOPEEL**

4L показан с баком объемом 200 л

**ГРАНИЦЫ ПРОЕКТИРОВАНИЯ**

Рабочая температура: от -10° до +40°С

Максимальное рабочее давление: -5 кПа (500 мм рт. ст.)

Максимально допустимая ветровая нагрузка: 160 км/ч

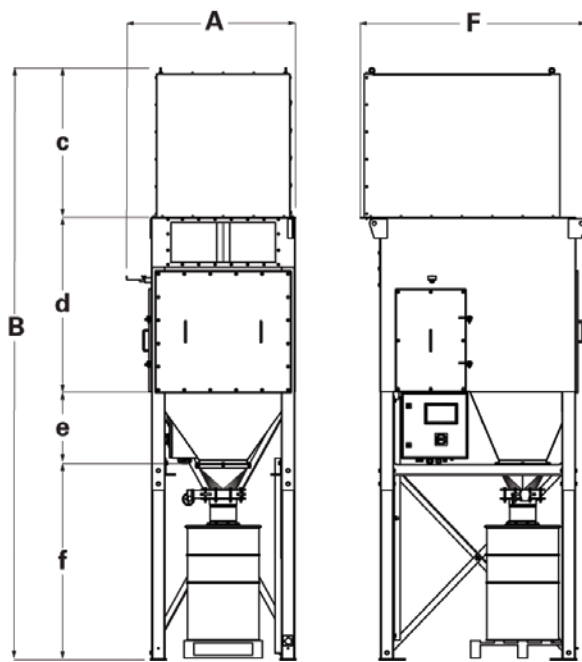
Отделочная обработка: Алкидно-акриловая краска цвета RAL 5019 (синий) - полуглянцевая

\* для использования в контактной технике в условиях положительного давления

## РАЗМЕРЫ И ТЕХНИЧЕСКИЕ ХАРАКТЕРИСТИКИ 4L STANDARD

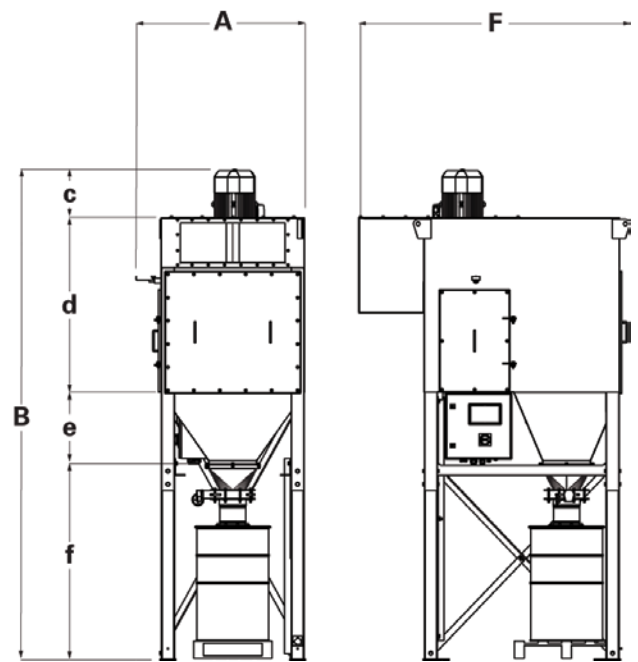


### DFPRE 4L STANDARD



#### УСТАНАВЛИВАЕМЫЙ НА КРЫШЕ ВЕНТИЛЯТОР

показан с баком объемом 200 л



#### ЧАСТИЧНО ВСТРОЕННЫЙ ВЕНТИЛЯТОР

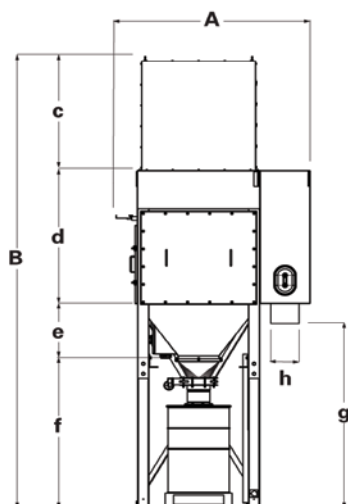
показан с баком объемом 200 л

Модель	Количество патронов	Количество клапанов	Вентилятор	Система утилизации пыли	Размеры (мм)						
					A	B	c	d	e	f	F
DFPRE 4L	4	4	Устанавливаемый на крыше	200 л бак	1291	4537	1142	1347	548	1500	1730
				85 л бак	1291	4102	1142	1347	548	1065	1730
				прицепной бункер для пыли	1291	3437	1142	1347	548	400	1730
				быстро открывающийся	1291	3437	1142	1347	548	400	1730
			Частично встроенный	200 л бак	1291	3732	337	1347	548	1500	2079
				85 л бак	1291	3297	337	1347	548	1065	2079
				прицепной бункер для пыли	1291	2632	337	1347	548	400	2079
				быстро открывающийся	1291	2632	337	1347	548	400	2079

## РАЗМЕРЫ И ТЕХНИЧЕСКИЕ ХАРАКТЕРИСТИКИ 4L SPARKTRAP

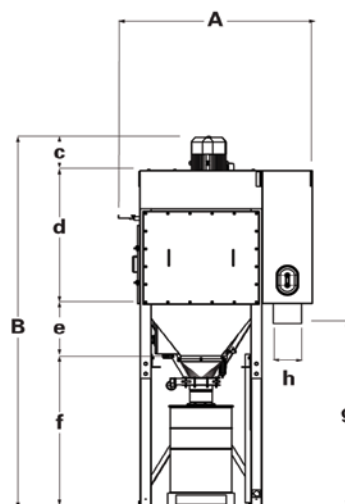
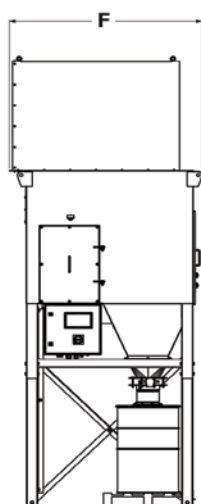


### DFPRE 4L SPARKTRAP



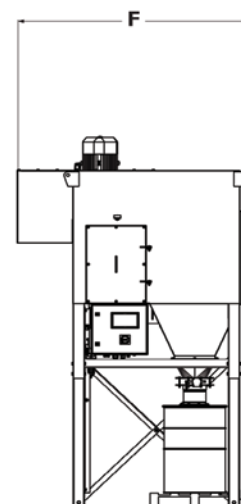
#### УСТАНАВЛИВАЕМЫЙ НА КРЫШЕ ВЕНТИЛЯТОР

показан с баком объемом 200 л



#### ЧАСТИЧНО ВСТРОЕННЫЙ ВЕНТИЛЯТОР

показан с баком объемом 200 л

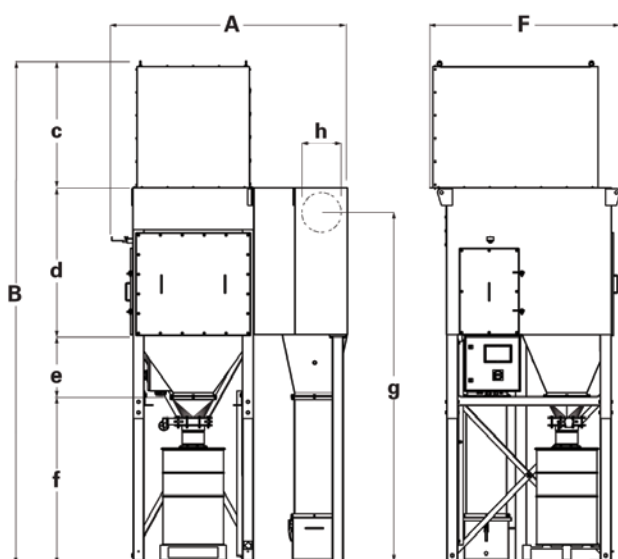


Модель	Количество патронов	Количество клапанов	Вентилятор	Система утилизации пыли	Размеры (мм)								
					A	B	c	d	e	f	g	h	F
DFPRE 4L Sparktrap	4	4	Устанавливаемый на крыше	200 л бак	1741	4537	1142	1347	548	1500	1855	242	1730
				85 л бак	1741	4102	1142	1347	548	1065	1420	242	1730
				прицепной бункер для пыли	1741	3437	1142	1347	548	400	755	242	1730
				быстро открывающийся	1741	3437	1142	1347	548	400	755	242	1730
			Частично встроенный	200 л бак	1741	3732	337	1347	548	1500	1855	242	2079
				85 л бак	1741	3297	337	1347	548	1065	1420	242	2079
				прицепной бункер для пыли	1741	2632	337	1347	548	400	755	242	2079
				быстро открывающийся	1741	2632	337	1347	548	400	755	242	2079

## РАЗМЕРЫ И ТЕХНИЧЕСКИЕ ХАРАКТЕРИСТИКИ 4L CYCLOPEEL

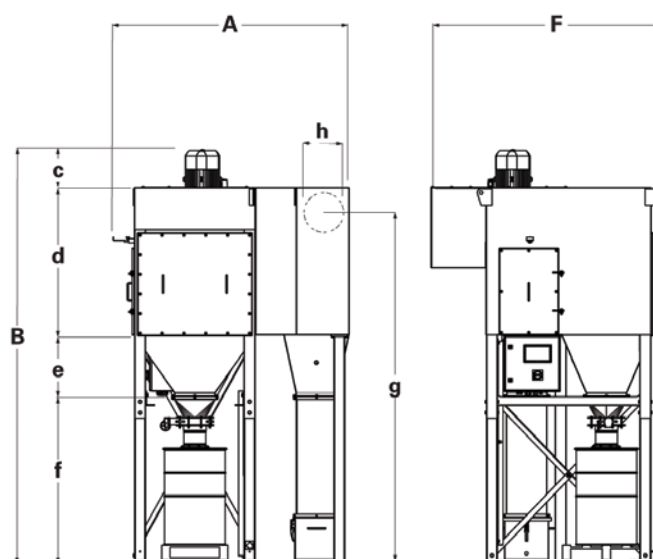


### DFPRE 4L CYCLOPEEL



#### УСТАНОВЛИВАЕМЫЙ НА КРЫШЕ ВЕНТИЛЯТОР

показан с баком объемом 200 л



#### ЧАСТИЧНО ВСТРОЕННЫЙ ВЕНТИЛЯТОР

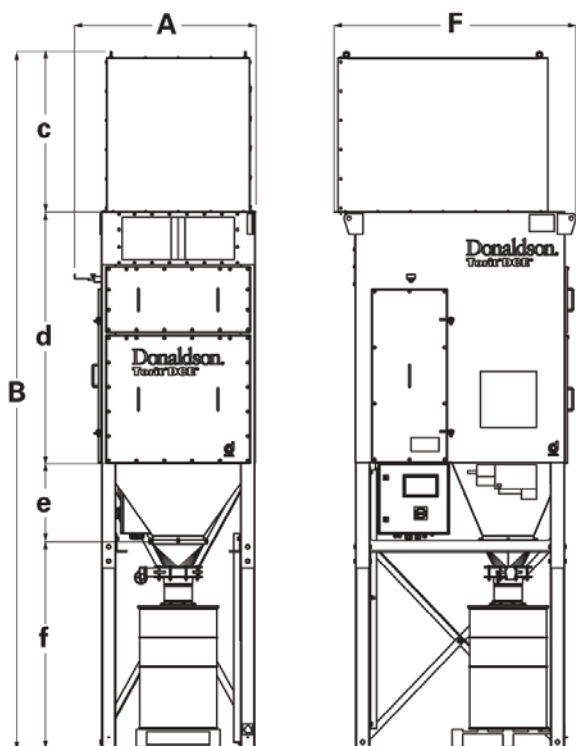
показан с баком объемом 200 л

Модель	Количество патронов	Количество клапанов	Вентилятор	Система утилизации пыли	Размеры (мм)								
					A	B	c	d	e	f	g	h	F
DFPRE 4L Cyclopeel	4	4	Устанавливаемый на крыше	200 л бак	2143	4537	1142	1347	548	1500	3167	NW350	1730
				85 л бак	2143	4102	1142	1347	548	1065	2732	NW350	1730
				прицепной бункер для пыли	2143	3437	1142	1347	548	400	2067	NW350	1730
				быстро открывающийся	2143	3437	1142	1347	548	400	2067	NW350	1730
			Частично встроенный	200 л бак	2143	3732	337	1347	548	1500	3167	NW350	2079
				85 л бак	2143	3297	337	1347	548	1065	2732	NW350	2079
				прицепной бункер для пыли	2143	2632	337	1347	548	400	2067	NW350	2079
				быстро открывающийся	2143	2632	337	1347	548	400	2067	NW350	2079

## РАЗМЕРЫ И ТЕХНИЧЕСКИЕ ХАРАКТЕРИСТИКИ 6L STANDARD

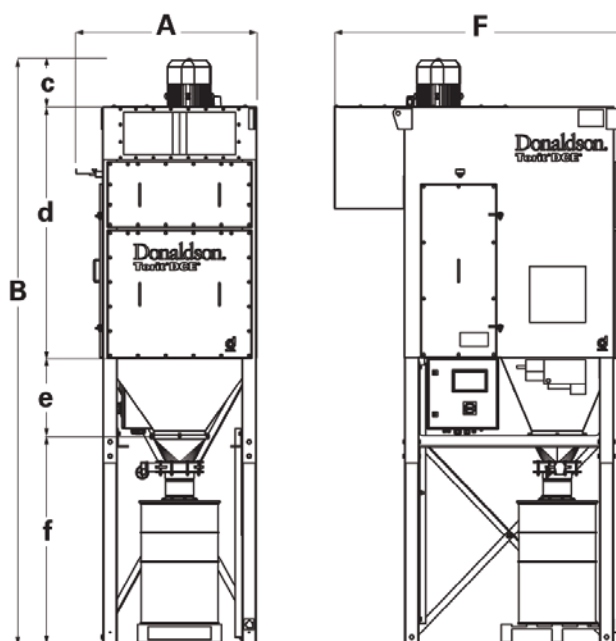


### DFPRE 6L STANDARD



#### УСТАНАВЛИВАЕМЫЙ НА КРЫШЕ ВЕНТИЛЯТОР

показан с баком объемом 200 л



#### ЧАСТИЧНО ВСТРОЕННЫЙ ВЕНТИЛЯТОР

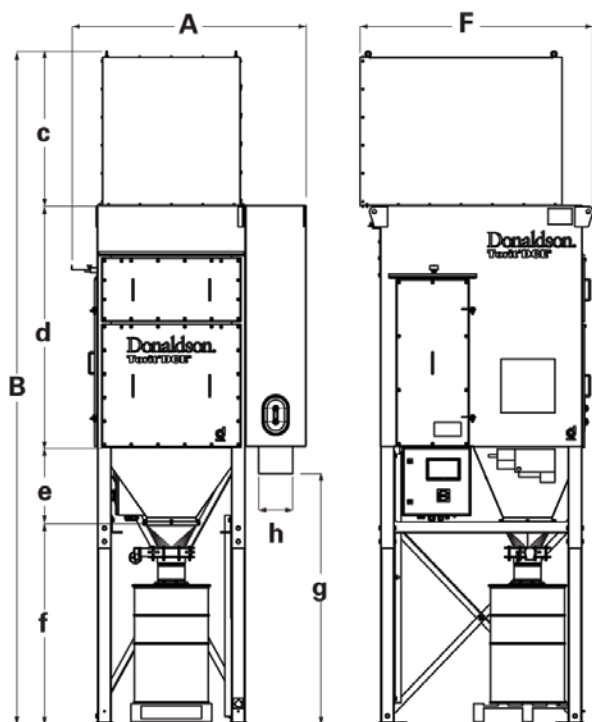
показан с баком объемом 200 л

Модель	Количество патронов	Количество клапанов	Вентилятор	Система утилизации пыли	Размеры (мм)						
					A	B	c	d	e	f	F
DFPRE 6L Standard	6	6	Устанавливаемый на крыше	200 л бак	1291	4987	1142	1797	548	1500	1730
				85 л бак	1291	4552	1142	1797	548	1065	1730
				прицепной бункер для пыли	1291	3887	1142	1797	548	400	1730
				быстро открывающийся	1291	3887	1142	1797	548	400	1730
			Частично встроенный	200 л бак	1291	4182	337	1797	548	1500	2079
				85 л бак	1291	3747	337	1797	548	1065	2079
				прицепной бункер для пыли	1291	3082	337	1797	548	400	2079
				быстро открывающийся	1291	3082	337	1797	548	400	2079

## РАЗМЕРЫ И ТЕХНИЧЕСКИЕ ХАРАКТЕРИСТИКИ 6L SPARKTRAP

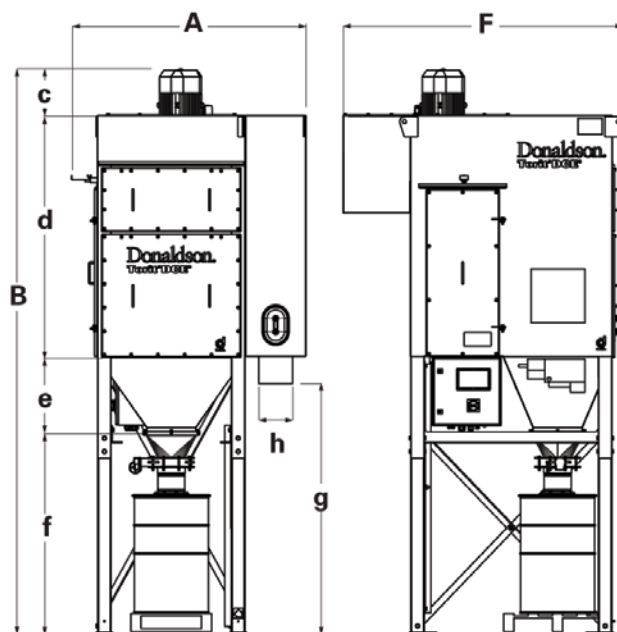


### DFPRE 6L SPARKTRAP



#### УСТАНАВЛИВАЕМЫЙ НА КРЫШЕ ВЕНТИЛЯТОР

показан с баком объемом 200 л



#### ЧАСТИЧНО ВСТРОЕННЫЙ ВЕНТИЛЯТОР

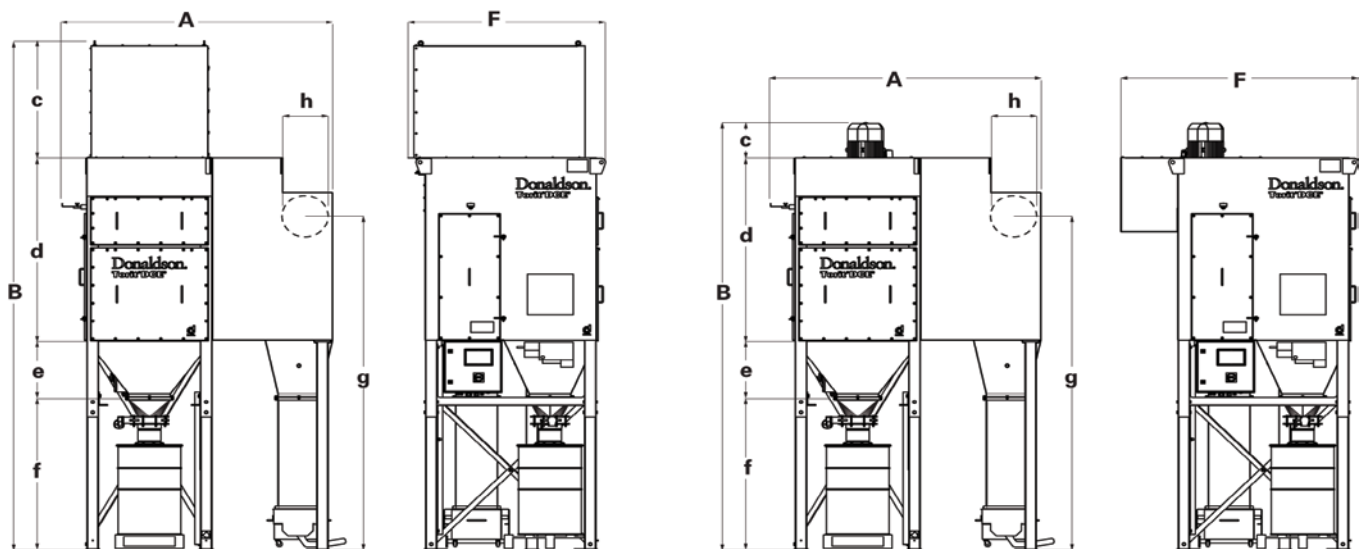
показан с баком объемом 200 л

Модель	Количество патронов	Количество клапанов	Вентилятор	Система утилизации пыли	Размеры (мм)								
					A	B	c	d	e	f	g	h	F
DFPRE 6L Sparktrap	6	6	Устанавливаемый на крыше	200 л бак	1771	4987	1142	1797	548	1500	1855	247	1730
				85 л бак	1771	4552	1142	1797	548	1065	1420	247	1730
				прицепной бункер для пыли	1771	3887	1142	1797	548	400	755	247	1730
				быстро открывающийся	1771	3887	1142	1797	548	400	755	247	1730
			Частично встроенный	200 л бак	1771	4182	337	1797	548	1500	1855	247	2079
				85 л бак	1771	3747	337	1797	548	1065	1420	247	2079
				прицепной бункер для пыли	1771	3082	337	1797	548	400	755	247	2079
				быстро открывающийся	1771	3082	337	1797	548	400	755	247	2079

## РАЗМЕРЫ И ТЕХНИЧЕСКИЕ ХАРАКТЕРИСТИКИ 6L CYCLOPEEL



### DFPRE 6L CYCLOPEEL



#### УСТАНОВЛИВАЕМЫЙ НА КРЫШЕ ВЕНТИЛЯТОР

показан с баком объемом 200 л

#### ЧАСТИЧНО ВСТРОЕННЫЙ ВЕНТИЛЯТОР

показан с баком объемом 200 л

Модель	Количество патронов	Количество клапанов	Вентилятор	Система утилизации пыли	Размеры (мм)								
					A	B	c	d	e	f	g	h	F
DFPRE 6L Cyclopeel	6	6	Устанавливаемый на крыше	200 л бак	2351	4987	1142	1797	548	1500	3259	NW400	1730
				85 л бак	2351	4552	1142	1797	548	1065	2824	NW400	1730
				прицепной бункер для пыли	2351	3887	1142	1797	548	400	2159	NW400	1730
				быстро открывающийся	2351	3887	1142	1797	548	400	2159	NW400	1730
			Частично встроенный	200 л бак	2351	4182	337	1797	548	1500	3259	NW400	2079
				85 л бак	2351	3747	337	1797	548	1065	2824	NW400	2079
				прицепной бункер для пыли	2351	3082	337	1797	548	400	2159	NW400	2079
				быстро открывающийся	2351	3082	337	1797	548	400	2159	NW400	2079



## МАССА СБОРНИКА

Модель	Тип	Масса (в кг)
DFPRE 4L	Standard	1025
	Sparktrap	1143
	Cyclopeel	1306
DFPRE 6L	Standard	1143
	Sparktrap	1337
	Cyclopeel	1465

Масса включает в себя вес фильтрующих патронов и указывается для улавливателей до момента первого использования, т. е. без собранной пыли.

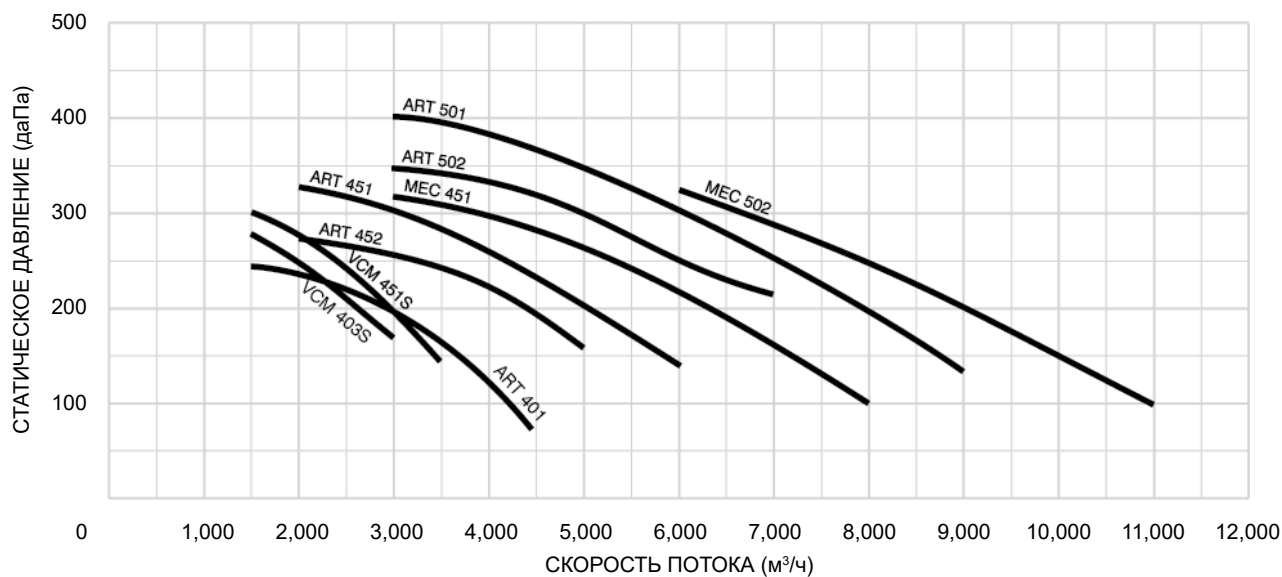
Не включает отдельно поставляемые предметы, такие как комплект вентилятора, блок вентиляторов, ножки и систему удаления пыли.

## КОМПЛЕКТЫ ВЕНТИЛЯТОРОВ

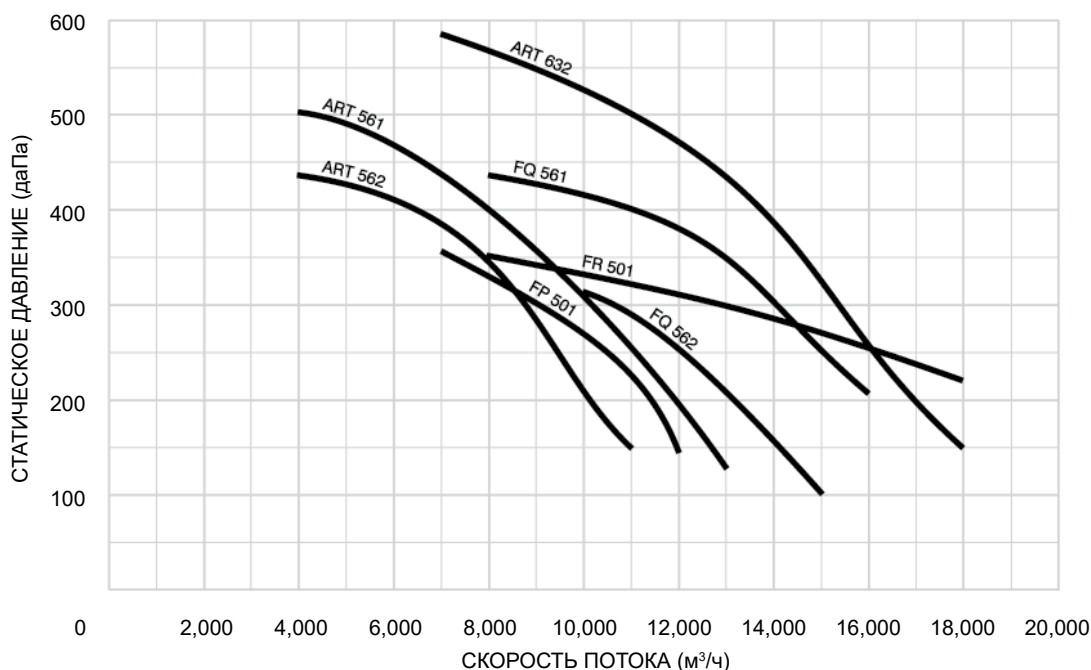
Тип вентилятора	Мощность (в кВт)	Частота	Масса (в кг)
VCM 403S	2,2	50	41
VCM 451S	3	50	70
ART 452	4	50	98
ART 451	5,5	60	110
MEC 451	7,5	60	159
ART 502	7,5	60	151
ART 501	11	50	208
MEC 502	11	60	239

Тип вентилятора	Мощность (в кВт)	Частота	Масса (в кг)
ART 562	11	50	230
FP 501	11	50	251
ART 561	15	50	250
FQ 562	15	50	310
FQ 561	18,5	50	304
FR 501	18,5	50	207
ART 632	22	50	346

## АЭРОДИНАМИЧЕСКАЯ ХАРАКТЕРИСТИКА ВЕНТИЛЯТОРА



АЭРОДИНАМИЧЕСКАЯ ХАРАКТЕРИСТИКА ВЕНТИЛЯТОРА (от 2,2 до 11 кВт)



АЭРОДИНАМИЧЕСКАЯ ХАРАКТЕРИСТИКА ВЕНТИЛЯТОРА (ОТ 11 ДО 22 КВТ)

### ВЫБОР ВЕНТИЛЯТОРА

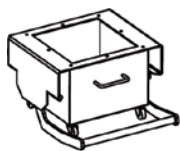
Эти кривые показывают статическое давление, доступное на входе вентилятора для данного применения, при установке в улавливатель.

Чтобы выбрать наиболее подходящий вентилятор для данного применения:

- 1 Определите объем воздуха в м³/ч, необходимый для улавливания пыли.
- 2 Оцените перепад давления в подключенной системе, т. е. между точкой захвата и воздухозаборником улавливателя.
- 3 Оцените перепад давления на пылеулавливающей установке перед заменой фильтрующих патронов, обычно 100 даПа.
- 4 Сумма пунктов 2 и 3 = статическое давление на входе.
- 5 Обратитесь к графику для оценки производительности вентилятора.

## ХАРАКТЕРИСТИКИ СИСТЕМЫ УТИЛИЗАЦИИ ПЫЛИ

**БЫСТРО ОТКРЫВАЮЩИЙСЯ БУНКЕР ДЛЯ УЛОВЛЕННОЙ ПЫЛИ**

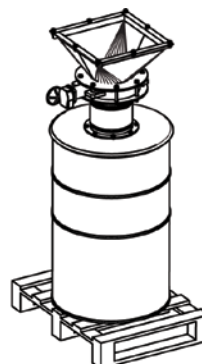


**ПРИЦЕПНОЙ БУНКЕР ДЛЯ УЛОВЛЕННОЙ ПЫЛИ**

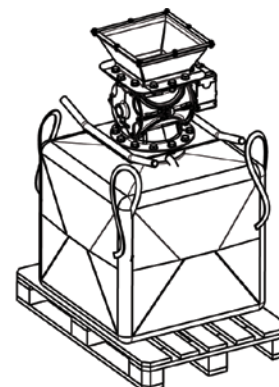
**85 Л БАК**



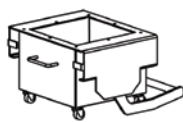
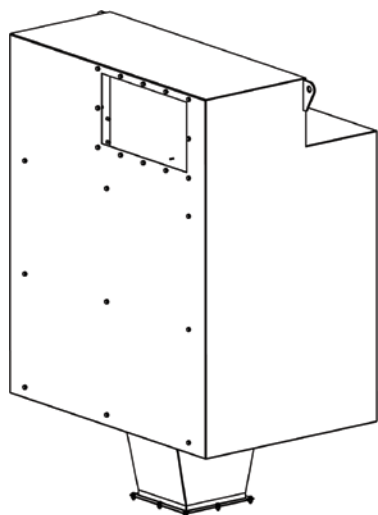
**200 Л БАК**



**МЯГКИЙ КОНТЕЙНЕР**



Характеристики системы утилизации пыли	Высота бункера над уровнем земли (в мм)	Прибл. масса (в кг)
быстро открывающийся бункер для уловленной пыли	400	40
прицепной бункер для уловленной пыли	400	22
85 л бак	1065	15
200 л бак	1500	40
Мягкий контейнер (без мешка и поворотного шлюза)	1800	18

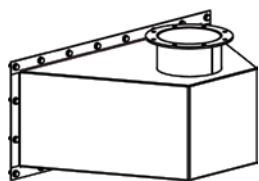


**ПРИЦЕПНОЙ БУНКЕР ДЛЯ УЛОВЛЕННОЙ ПЫЛИ**

**БЫСТРО ОТКРЫВАЮЩИЙСЯ БУНКЕР ДЛЯ УЛОВЛЕННОЙ ПЫЛИ**

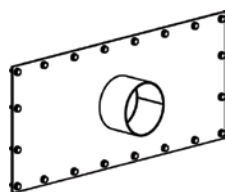
Характеристики системы утилизации пыли Cyclopeel	Высота бункера над уровнем земли (в мм)
быстро открывающийся бункер для уловленной пыли	400
прицепной бункер для уловленной пыли	400
прицепной бункер для уловленной пыли с роликом	565

## ВАРИАНТЫ ВОЗДУХОЗАБОРНИКА - ДОСТУПНЫЕ РАЗМЕРЫ



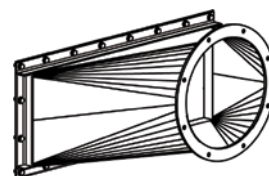
Стойкая к истиранию  
входная коробка

NW200
NW250
NW315
NW400



Элемент сопряжения  
воздухозаборника для  
втулочного соединения

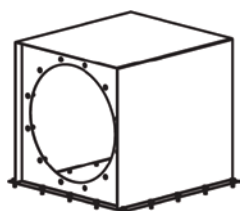
ID154
ID195
ID245
ID275



Передний элемент  
сопряжения  
воздухозаборника

NW160
NW200
NW250
NW280
NW315
NW355
NW400
NW450
NW500

## ВАРИАНТЫ ВЫПУСКНОГО ОТВЕРСТИЯ



Выходная коробка  
NW500

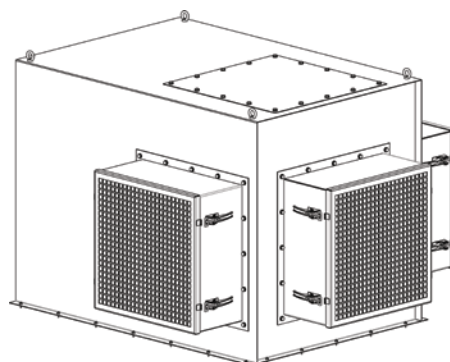


Дефлектор  
выходной коробки

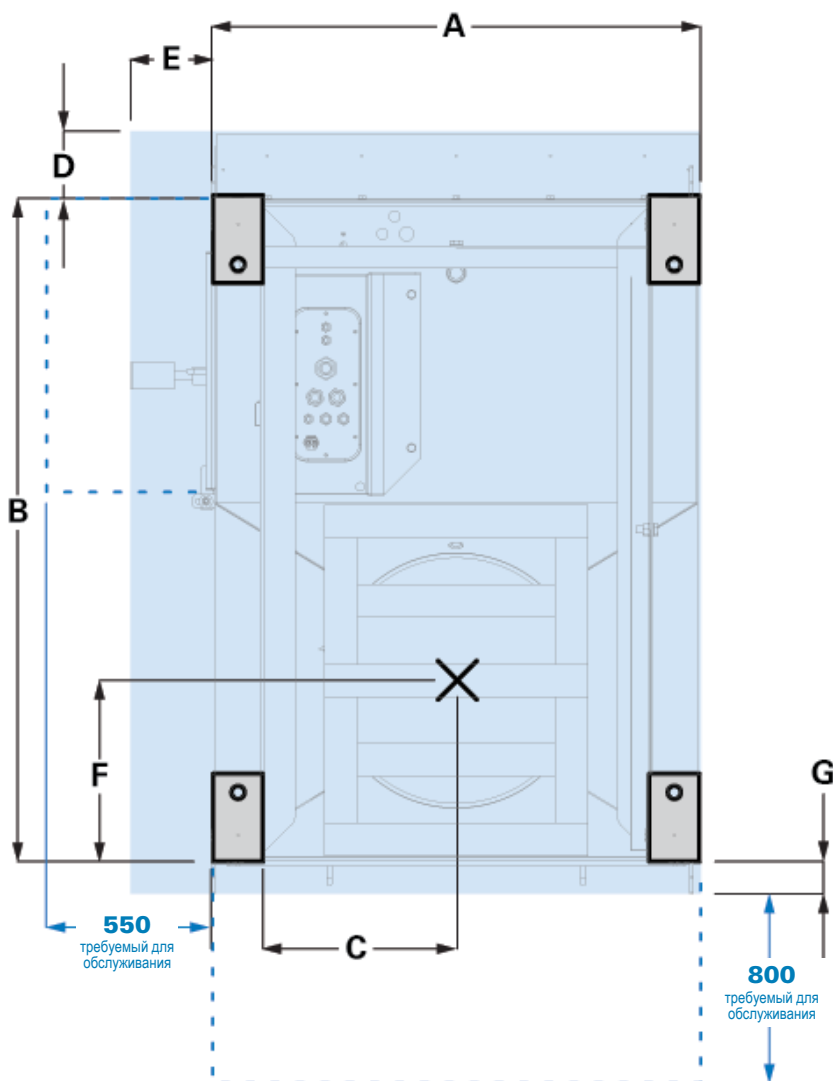
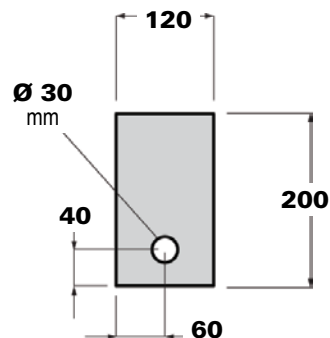
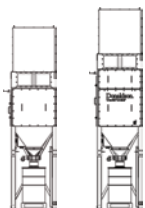
## ВАРИАНТЫ НЕРА

Блок вентиляторов с HEPA, установленный на крыше

до 4 HEPA-фильтров, каждый из которых способен обрабатывать 4000 м<sup>3</sup>/ч



## ДЕТАЛИ ОСНОВАНИЯ - 4L 6L - STANDARD - УСТАНОВЛЕННЫЙ НА КРЫШЕ ВЕНТИЛЯТОР



550  
требуемый  
для  
обслужи-  
вания

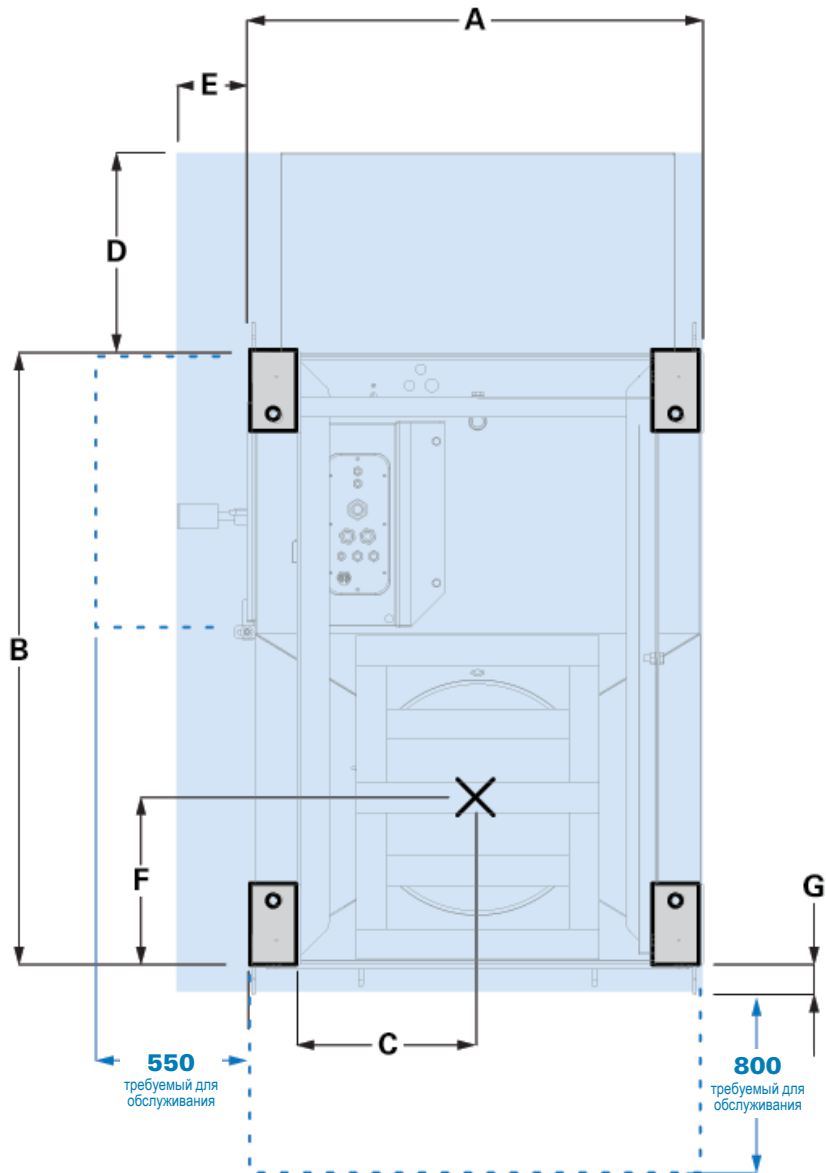
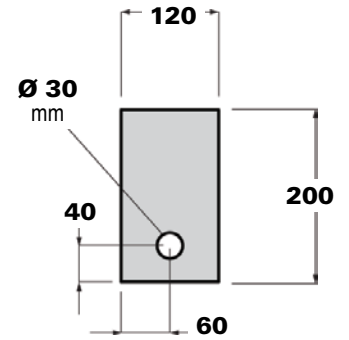
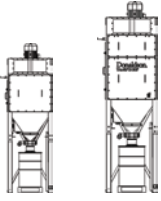
550  
требуемый для  
обслуживания

800  
требуемый для  
обслуживания

4L- 6L - Standard - Установленный на крыше вентилятор  
размеры (в мм)

A	B	C	D	E	F	G
1114	1513	437	143,5	58	412,8	73

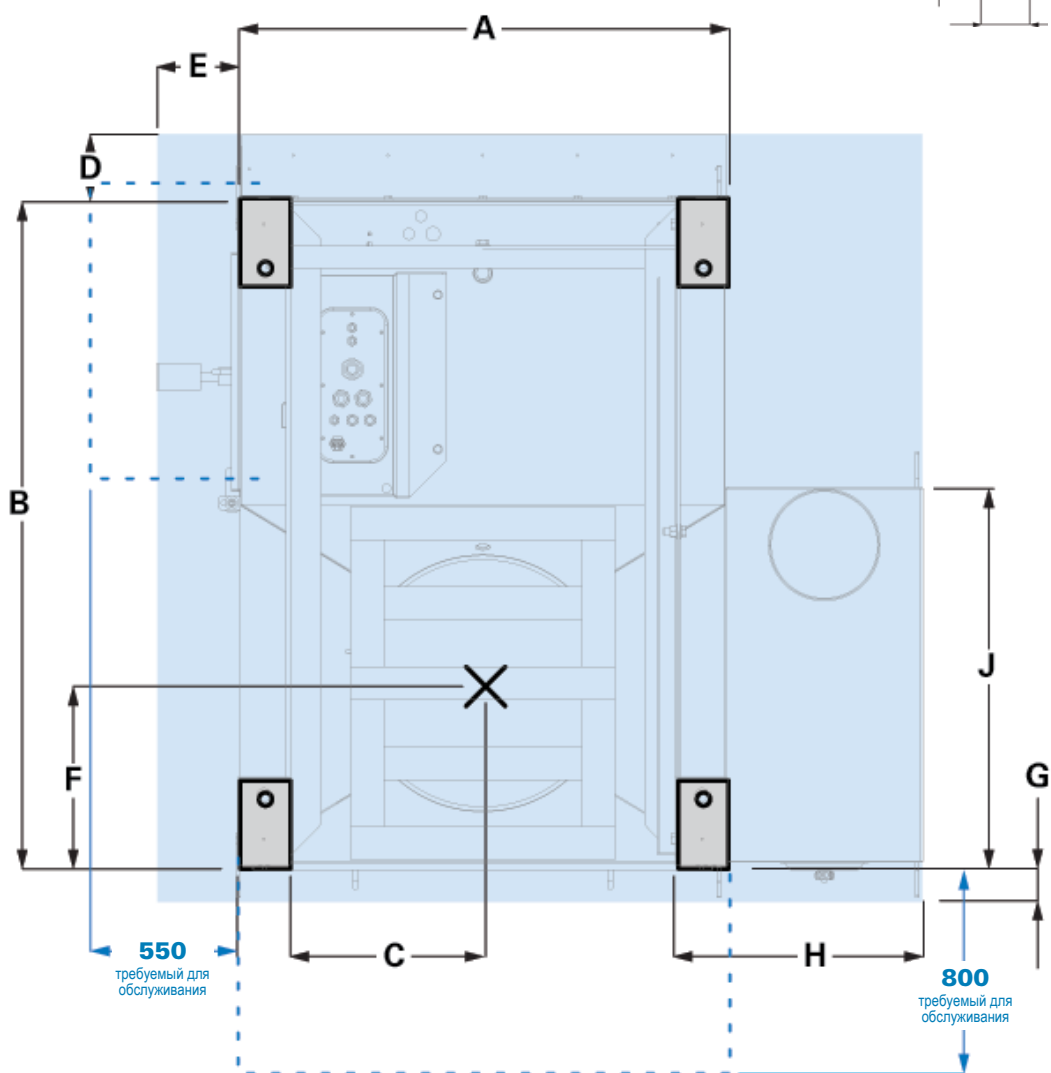
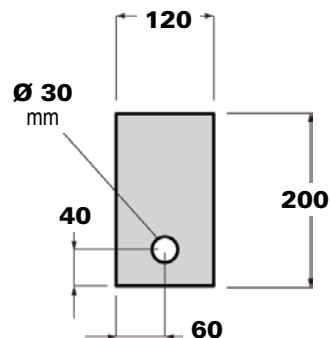
## ДЕТАЛИ ОСНОВАНИЯ - 4L 6L - STANDARD - ЧАСТИЧНО ВСТРОЕННЫЙ ВЕНТИЛЯТОР



4L- 6L - Standard - Частично встроенный вентилятор  
размеры (в мм)

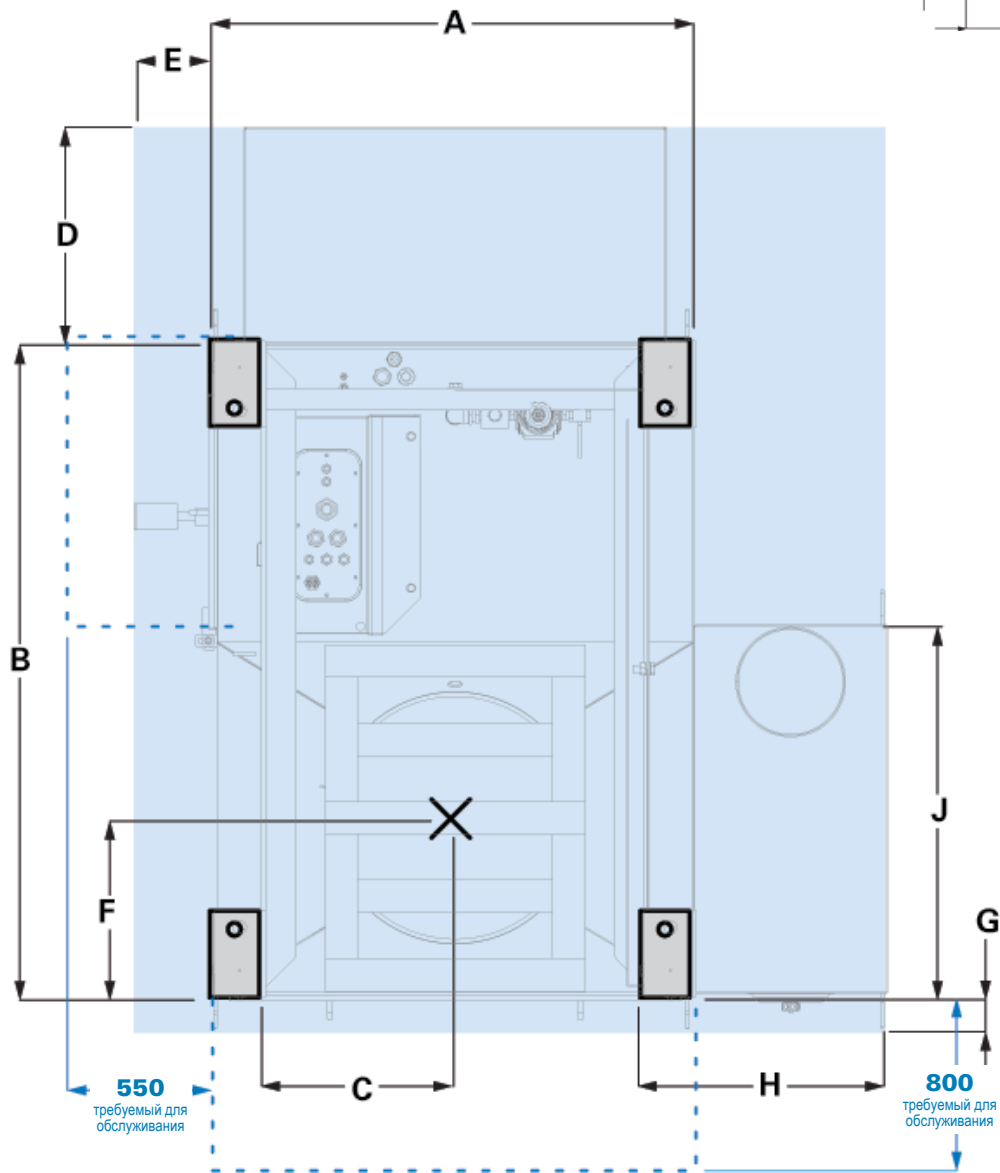
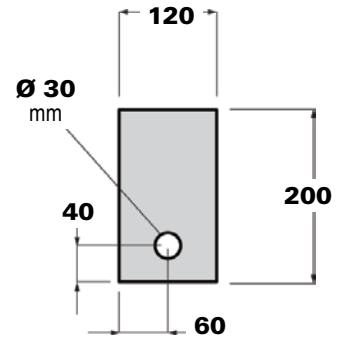
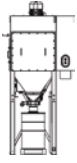
A	B	C	D	E	F	G
1114	1513	437	493	58	412,8	73

## ДЕТАЛИ ОСНОВАНИЯ - 4L - SPARKTRAP - УСТАНОВЛЕННЫЙ НА КРЫШЕ ВЕНТИЛЯТОР



4L - Sparktrap - Установленный на крыше вентилятор размеры (в мм)								
A	B	C	D	E	F	G	H	J
1114	1513	437	143,5	58	412,8	73	443	844

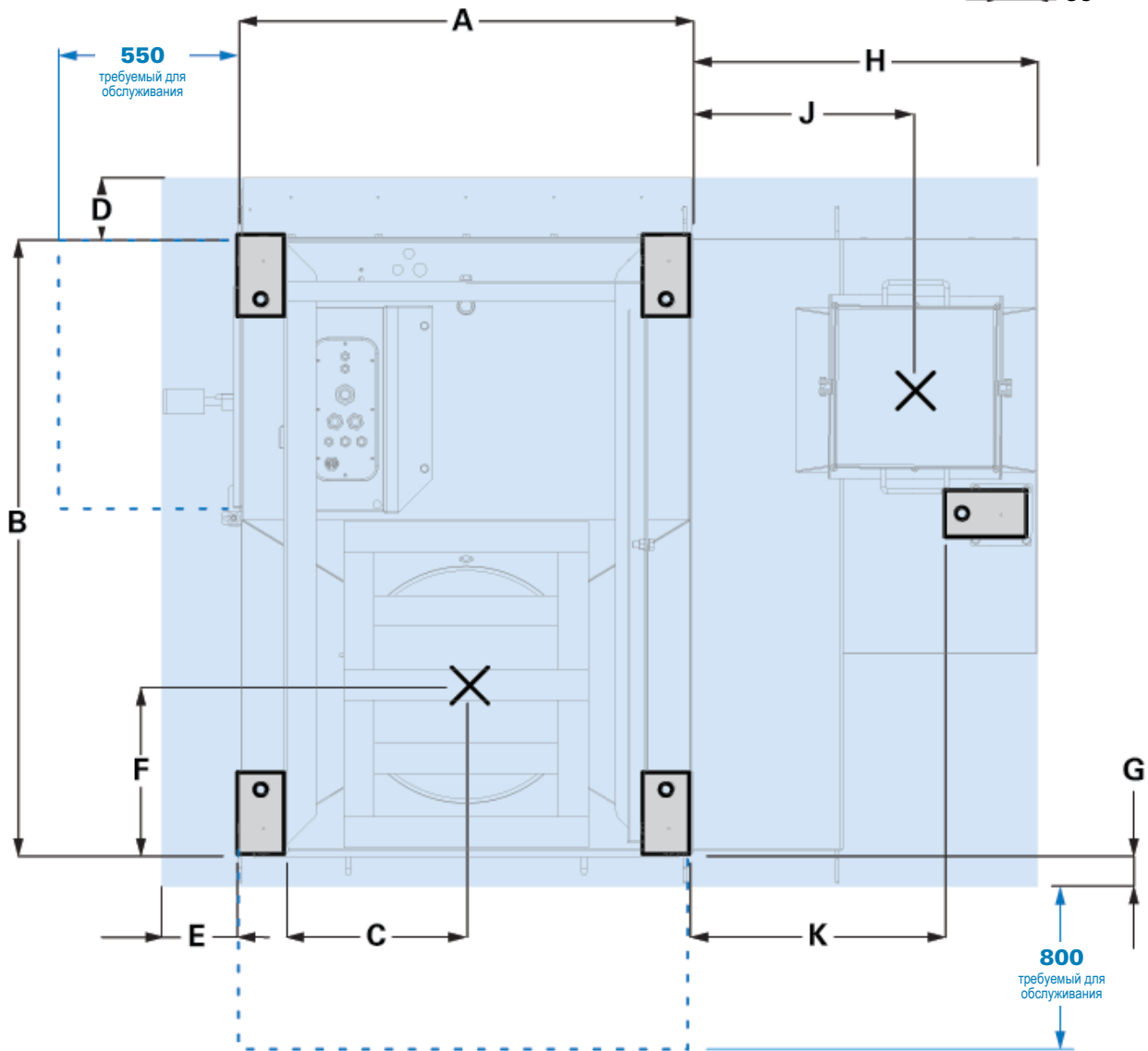
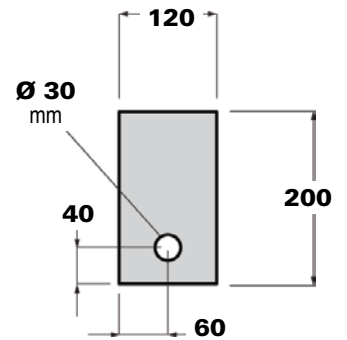
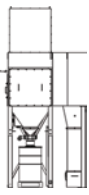
## ДЕТАЛИ ОСНОВАНИЯ - 4L - SPARKTRAP - ЧАСТИЧНО ВСТРОЕННЫЙ ВЕНТИЛЯТОР



4L - Sparktrap - Частично встроенный вентилятор размеры (в мм)								
A	B	C	D	E	F	G	H	J
1114	1513	437	493	58	412,8	73	443	844

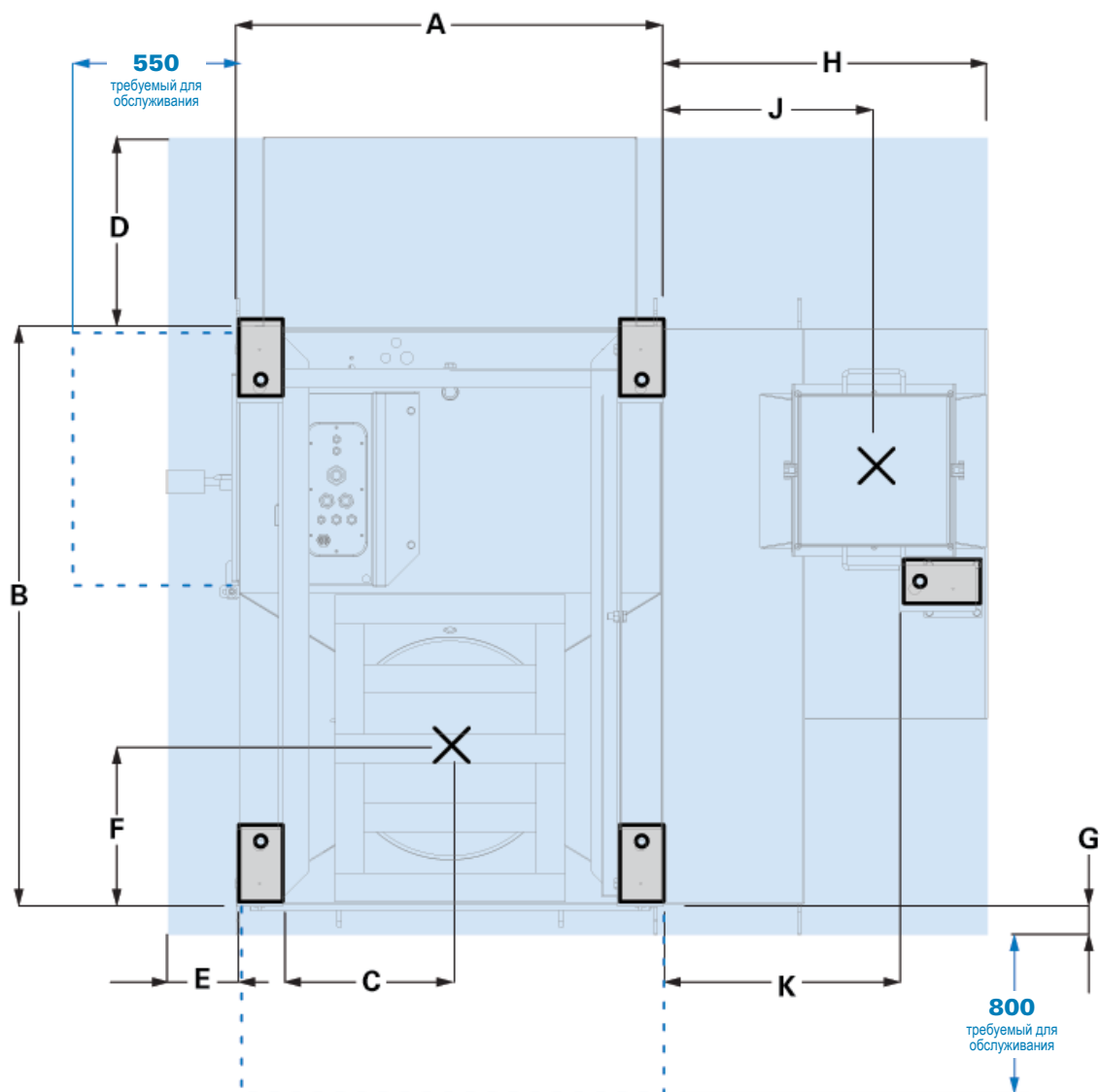
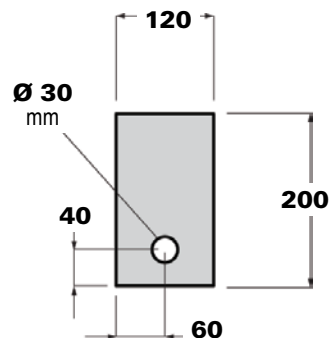
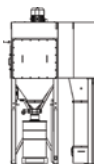


## ДЕТАЛИ ОСНОВАНИЯ - 4L - СУСЛОРЕЕЛ - УСТАНОВЛЕННЫЙ НА КРЫШЕ ВЕНТИЛЯТОР



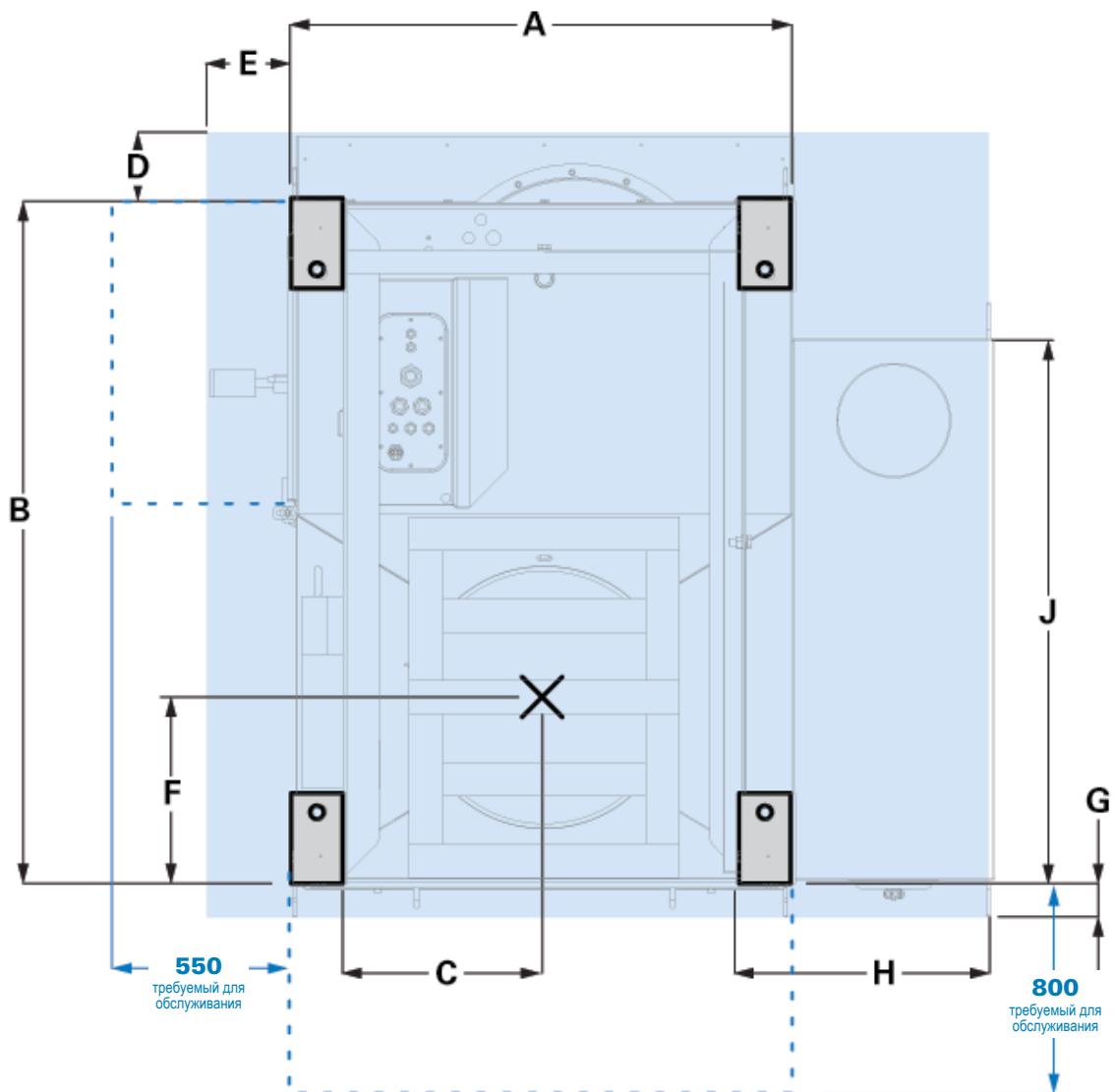
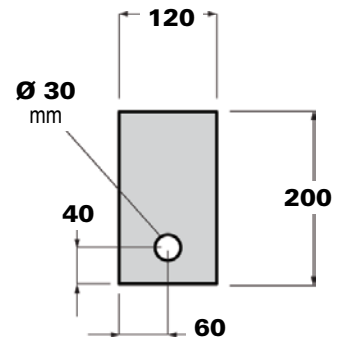
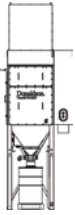
4L - Суслореел - Установленный на крыше вентилятор размеры (в мм)									
A	B	C	D	E	F	G	H	J	K
1114	1513	437	143,5	58	412,8	73	818,3	752,5	1048

## ДЕТАЛИ ОСНОВАНИЯ - 4L - СУСЛОРЕЕЛ - ЧАСТИЧНО ВСТРОЕННЫЙ ВЕНТИЛЯТОР



4L - Суслореел - Частично встроенный вентилятор размеры (в мм)									
A	B	C	D	E	F	G	H	J	K
1114	1513	437	493	58	412,8	73	818,3	752,5	1048

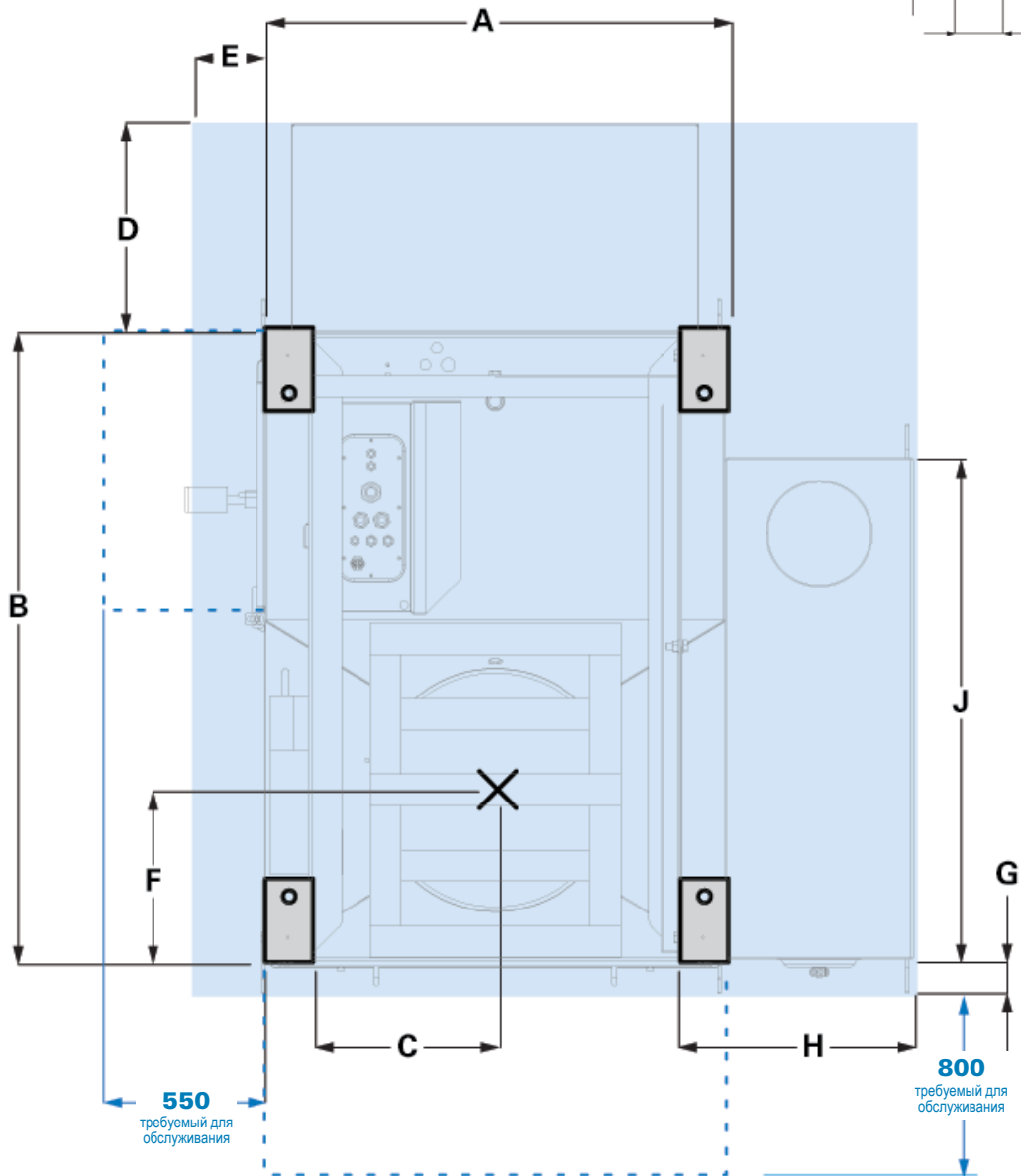
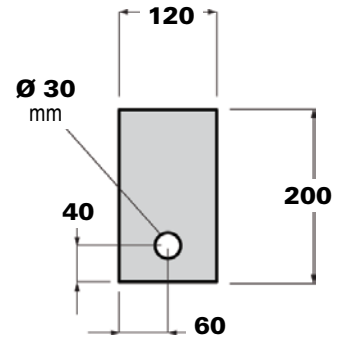
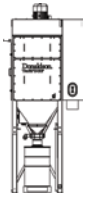
## ДЕТАЛИ ОСНОВАНИЯ - 6L - SPARKTRAP - УСТАНОВЛЕННЫЙ НА КРЫШЕ ВЕНТИЛЯТОР



6L - Sparktrap - Установленный на крыше вентилятор  
размеры (в мм)

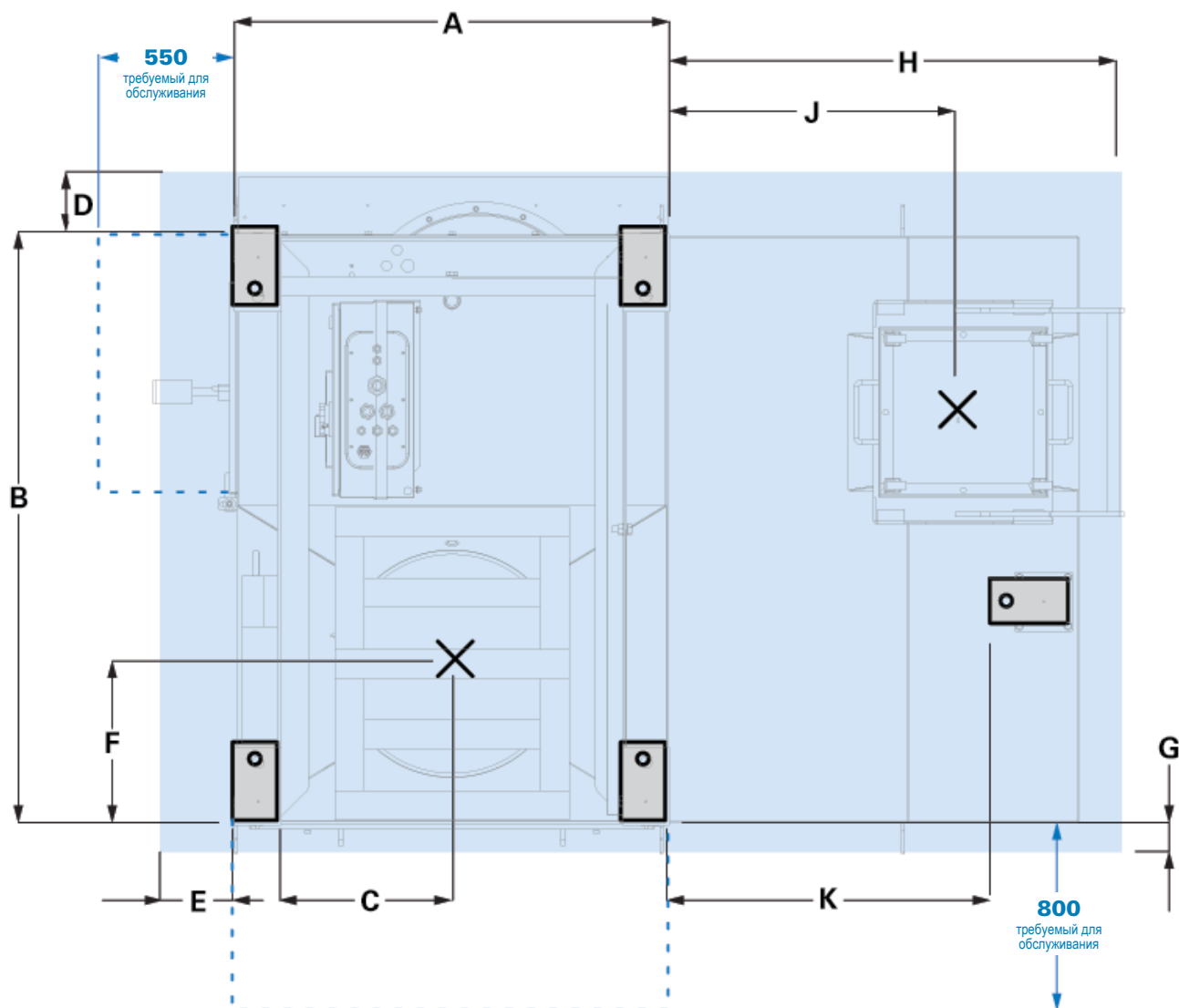
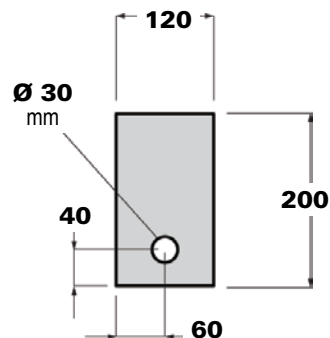
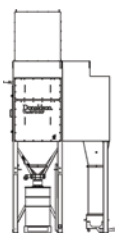
A	B	C	D	E	F	G	H	J
1114	1513	437	143,5	58	412,8	73	443	1194

## ДЕТАЛИ ОСНОВАНИЯ - 6L - SPARKTRAP - ЧАСТИЧНО ВСТРОЕННЫЙ ВЕНТИЛЯТОР



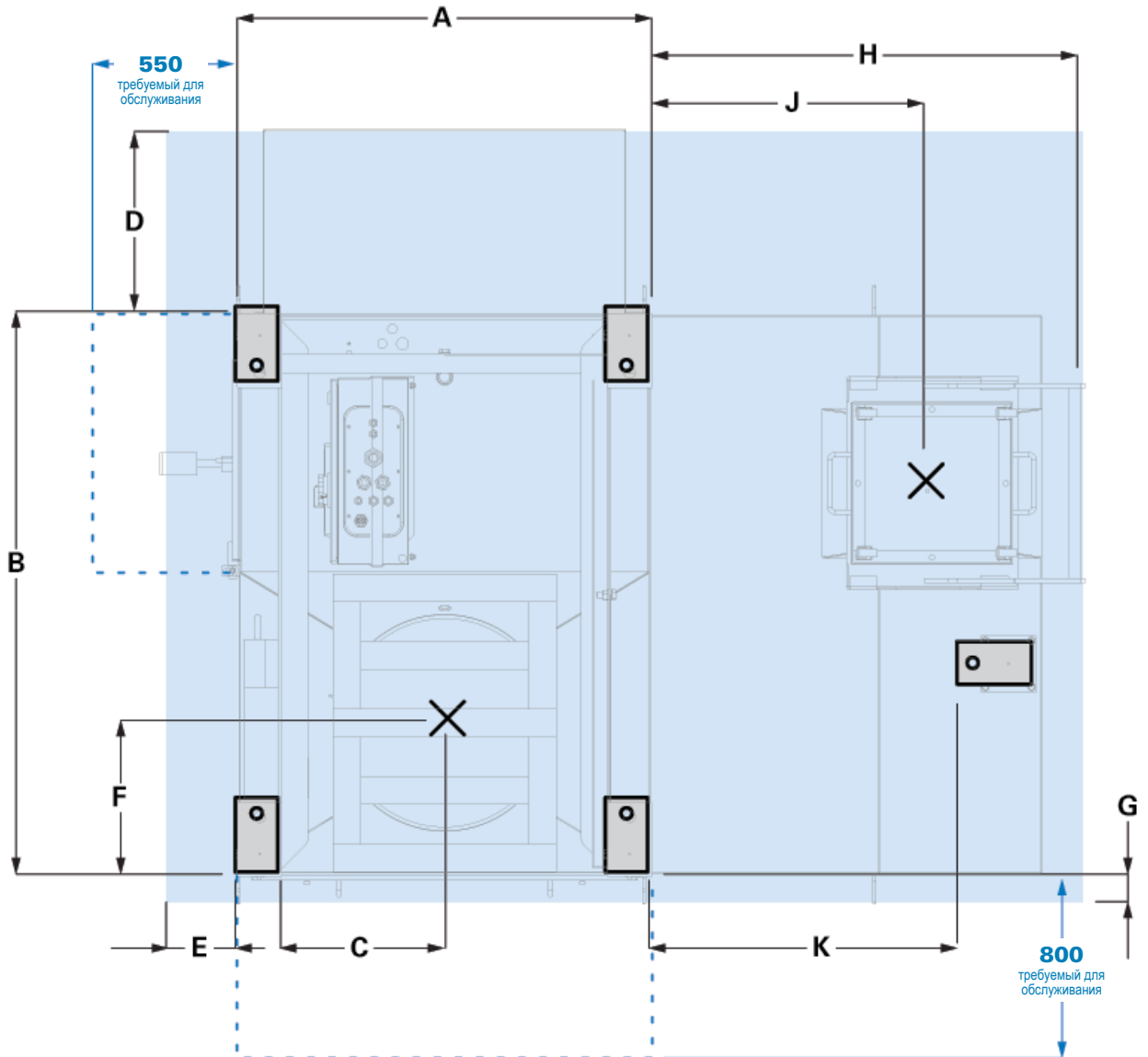
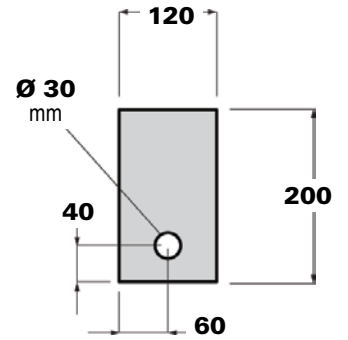
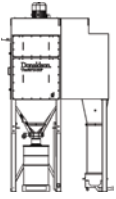
6L - Sparktrap - Частично встроенный вентилятор размеры (в мм)								
A	B	C	D	E	F	G	H	J
1114	1513	437	493	58	412,8	73	443	1194

## ДЕТАЛИ ОСНОВАНИЯ - 6L - СУСЛОРЕЕЛ - УСТАНОВЛЕННЫЙ НА КРЫШЕ ВЕНТИЛЯТОР



6L - Суслореел - Установленный на крыше вентилятор размеры (в мм)									
A	B	C	D	E	F	G	H	J	K
1114	1513	437	143,5	58	412,8	73	818,3	752,5	1048

## ДЕТАЛИ ОСНОВАНИЯ - 6L - СУСЛОРЕЕЛ - ЧАСТИЧНО ВСТРОЕННЫЙ ВЕНТИЛЯТОР



6L - Суслореел - Частично встроенный вентилятор  
размеры (в мм)

A	B	C	D	E	F	G	H	J	K
1114	1513	437	493	58	412,8	73	818,3	752,5	1048

## ТРЕБОВАНИЯ ПО ЭЛЕКТРОПИТАНИЮ

Полностью автоматический механизм очистки:	C-Блок питания
Период повторения импульсов:	12 с
Класс защиты блока управления:	IP65
Входное напряжение:	400 В $\Delta$ 50 Гц

## ШУМОВОЕ ВОЗДЕЙСТВИЕ

Декларация об уровне шума для DFPRE 6L, измеренном в соответствии с EN-ISO 11201: 2010, при работе вентилятора на максимальной скорости и 5 импульсах в минуту при давлении 6 бар с шумоизоляционной пеной:

A-взвешенный уровень звукового давления 20 мкПа	76 дБ
соответствующая общая погрешность $K_{РА}$	2,5 дБ

Декларация соответствует стандарту ISO 4871.

## ДЕТАЛИ КОНСТРУКЦИИ ВПУСКНОГО КОЛЛЕКТОРА

Расчетное давление:	8 бар
Максимальное рабочее давление, PS:	7 бар (101,5 фунтов на квадратный дюйм)
Испытательное давление:	11,5 бар
Расчетная температура:	от -20° до +70°C
Объем впускного коллектора:	DFPRE 4L: 7 литров DFPRE 6L: 9 литров
Произведение давления и емкости:	DFPRE 4L: 49 бар литров DFPRE 6L: 63 бар литра
Материал, используемый для строительства впускного коллектора:	Полый профиль в соответствии с EN13445

## ТРЕБОВАНИЯ К СЖАТОМУ ВОЗДУХУ

Максимум 7 бар	
Диапазон давления 6-7 бар	
Чистый воздух (макс. размер частиц 50 мкм)	
Без конденсата при рабочей температуре	
Макс. содержание масла:	3 мг/м <sup>3</sup>
Приблизительное использование сжатого воздуха*:	$\pm 45$ литров за импульс ( $\pm 13,5$ Нм <sup>3</sup> /ч для интервала импульсов в 12 с при 7 бар)

\* Указанное значение является расходом на клапан

## СТАНДАРТНЫЕ ФУНКЦИИ И ДОСТУПНЫЕ ОПЦИИ

### Характеристики блока

Исполнение для внешней установки
Настраиваемая высота бункера над уровнем земли
Весь диапазон систем утилизации пыли
Сжатый воздух – масло-/водоотделитель и аксессуары
Полный ассортимент комплектов вентиляторов
Изоляционная пена для КРЫШКИ
Полный ассортимент фильтрующих патронов
Комплект уравнивательной трубки
Приемная воронка DFS для поглощения маслянистых веществ

### Характеристики картриджа

Узел фильтров DFE 660мм Ultra-Web®
Узел фильтров DFE 660мм Ultra-Web® Заземленный
Узел фильтров DFE 660мм Ultra-Web® В огнеупорном исполнении
Узел фильтров DFE 660мм Ultra-Web® В огнеупорном исполнении, заземленный
Узел фильтров DFE 660мм Ultra-Web® на спанбонде
Узел фильтров DFE 660мм Ultra-Web® на спанбонде, заземленный
Узел фильтров DFE 660мм Ultra-Web® на спанбонде, антистатический
Узел фильтров DFE 660мм Ultra-Web® Антистатический
Узел фильтров DFE 660мм Torit-Tex®
Узел фильтров DFE 660мм Torit-Tex® Заземленный
Узел фильтров DFE 660мм Torit-Tex® Антистатический
Узел фильтров DFE 660мм Ultra-Web® без подложки
Узел фильтров DFE 660мм Ultra-Web® В огнеупорном исполнении, без подложки
Узел фильтров DFE 660мм Ultra-Web® Нержавеющая сталь
Узел фильтров DFE 660мм Fibra-Web®
Узел фильтров DFE 660мм Fibra-Web® Заземленный
Узел фильтров DFE 660мм Fibra-Web® В огнеупорном исполнении
Узел фильтров DFE 660мм Thermo-Web®
Узел фильтров DFE 660мм Thermo-Web® Заземленный
Узел фильтров DFE 660мм Kevlar Nomex (высокая температура)





<b>Africa</b>	<p>Donaldson Europe B.V.B.A. Industrial Filtration Solutions Research Parc Bldg No. 1303 Interleuvenlaan, 1 B-3001 Leuven</p> <p><b>Belgium</b> IAF-africa@donaldson.com +32 16 38 39 70</p>	<b>Netherlands</b>	<p>Donaldson Nederland B.V. Transistorstraat 44 III NL-1322 CG Almere</p> <p><b>Nederland</b> IAF-nl@donaldson.com +31 36 548 08 40</p>
<b>Austria</b>	<p>Donaldson Filtration Österreich GmbH Gutheil-Schoder Gasse 8-12 A-1100 Wien</p> <p><b>Österreich</b> IAF-at@donaldson.com +43 16 16 52 91</p>	<b>Norway</b>	<p>Donaldson Filtration Norway AS Postboks 196 N-1501 Moss</p> <p><b>Norge</b> IAF-no@donaldson.com +47 69 21 53 00</p>
<b>Belgium</b>	<p>Donaldson Europe B.V.B.A. Industrial Filtration Solutions Research Parc Bldg No. 1303 Interleuvenlaan, 1 B-3001 Leuven</p> <p><b>België</b> IAF-be@donaldson.com +32 16 38 39 70</p>	<b>Poland</b>	<p>Donaldson Polska Sp.zo. o. ul. Sienna 64 PL-00-825 Warszawa</p> <p><b>Polska</b> IAF-pl@donaldson.com +48 22 517 15 00</p>
<b>Czech Republic</b>	<p>Donaldson Filtration CR - koncern s.r.o. Konevova 139 CZ-130 83 Praha 3</p> <p><b>Ceská republika</b> IAF-cz@donaldson.com +420 2 67 108 242</p>	<b>Russia</b>	<p>Predstavitelstvo AOOO Donaldson Nederland B.V. Centr Meždunarodnoj Torgovli Ofis 1004V, Krasnopresnenskaja nab.12 123610 Moskva</p> <p><b>Russia</b> IAF-ru@donaldson.com +7 499 136 00 13</p>
<b>Denmark</b>	<p>Donaldson Scandinavia ApS Lyngsø Allé 3A DK - 2970 Hørsholm</p> <p><b>Danmark</b> IAF-dk@donaldson.com +45 45 57 00 77</p>	<b>Slovakia</b>	<p>Donaldson Filtration Slovensko s.r.o. Púchovská 8 SK-83106 Bratislava 35</p> <p><b>Slovensko</b> IAF-sk@donaldson.com +421 2 44872619</p>
<b>Finland</b>	<p>Donaldson Scandinavia ApS Lyngsø Allé 3A DK - 2970 Hørsholm</p> <p><b>Danmark</b> IAF-fi@donaldson.com +45 45 57 00 77</p>	<b>Spain</b>	<p>Donaldson Ibérica, Soluciones en Filtración, S.L. Colom, 391 - 3ªA E-08223 Terrassa</p> <p><b>España</b> IAF-es@donaldson.com +34 93 784 38 34</p>
<b>France</b>	<p>Donaldson France s.a.s. 33 Rue des Vanesses Zac Paris Nord II B.P. 51292 Villepinte F-95958 Roissy Charles de Gaulle Cedex</p> <p><b>France</b> IAF-fr@donaldson.com +33 1 49 38 99 30</p>	<b>Sweden</b>	<p>Donaldson Scandinavia Industrigatan 68 S-261 35 Landskrona</p> <p><b>Sverige</b> IAF-se@donaldson.com +46 418 457 550</p>
<b>Germany</b>	<p>Donaldson Filtration Deutschland GmbH Industriestraße 11 D-48249 Dülmen</p> <p><b>Deutschland</b> IAF-de@donaldson.com + 49 2594 781-41</p>	<b>Switzerland</b>	<p>Donaldson Schweiz GmbH Bruggacherstrasse 18 CH-8117 Fällanden</p> <p><b>Schweiz</b> IAF-ch@donaldson.com +41 (0)44 302 07 15</p>
<b>Hungary</b>	<p>Donaldson Filtration Magyarország Kft. Záhony u. 7. H-1031 Budapest</p> <p><b>Magyarország</b> IAF-hu@donaldson.com +36 1 453 28 65/66</p>	<b>Turkey</b>	<p>Donaldson Filtre Sist. Tic. Ltd. Sti. Barbaros Mahallesi Palladium Tower No:2 Kat:10 34746 Ataşehir / Istanbul</p> <p><b>Türkiye</b> IAF-tr@donaldson.com +90 216 687 03 26</p>
<b>Ireland</b>	<p>Donaldson Filtration (GB) Ltd. Suite 31, The Hyde Building The Park Carrickmines, Dublin 18</p> <p><b>Ireland</b> IAF-ie@donaldson.com +353 1 525 22 49</p>	<b>United Kingdom</b>	<p>Donaldson Filtration (GB) Ltd. Humberstone Lane Thurmaston Leicester LE4 8HP</p> <p><b>United Kingdom</b> IAF-uk@donaldson.com +44 116 269 6161</p>
<b>Italy</b>	<p>Donaldson Italia S.r.l. Via Cesare Pavese, 5/7 20090 Opera (Milan)</p> <p><b>Italia</b> IAF-it@donaldson.com +39 0 25 30 05 21</p>	<b>Other countries</b>	<p>Donaldson Filtration (GB) Ltd. Humberstone Lane Thurmaston Leicester LE4 8HP</p> <p><b>United Kingdom</b> IAF-export@donaldson.com +44 116 269 6161</p>
<b>Middle East</b>	<p>Donaldson Europe B.V.B.A. Office 1905 Jebel Ali Free Zone Dubai</p> <p><b>United Arab Emirates</b> IAF-middle-east@donaldson.com +971 4 885 5311</p>		

Learn more



Donaldson.com