



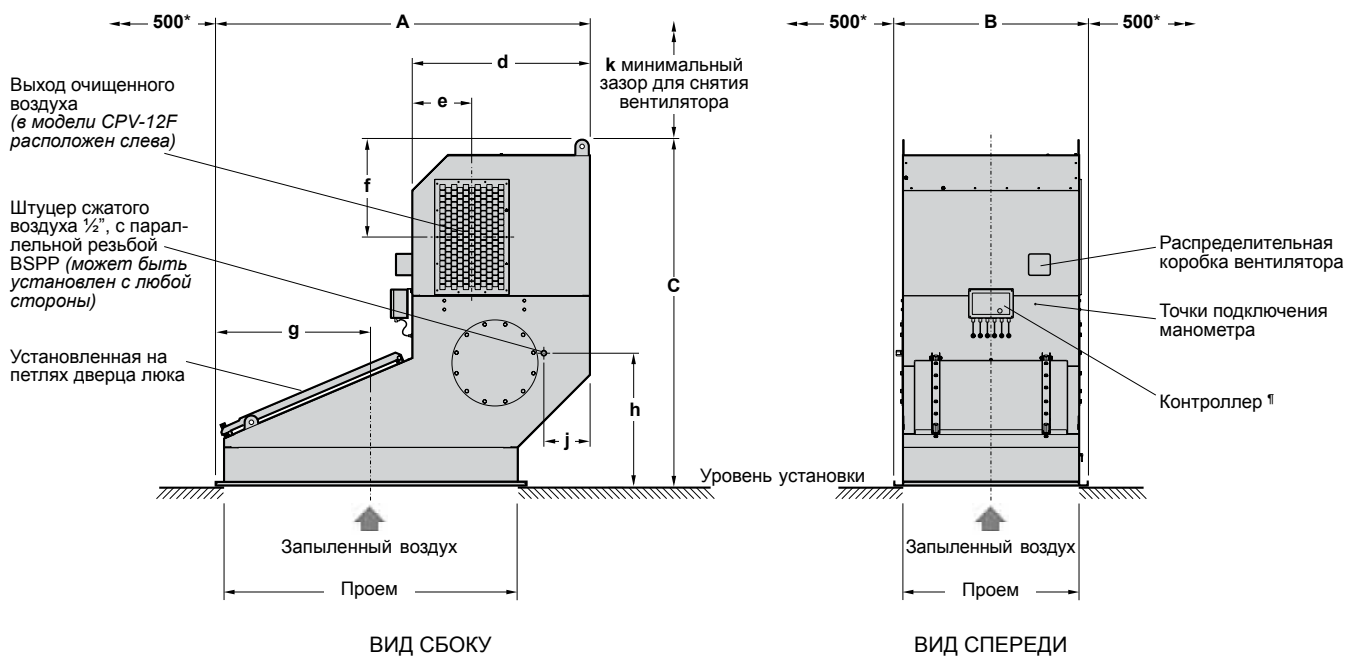
Donaldson  
FILTRATION SOLUTIONS

## СПЕЦИФИКАЦИЯ

### Пылеулавливатели PowerCore® Серия CPV

## ПЫЛЕУЛАВЛИВАТЕЛЬ POWERCORE С КОНТЕЙНЕРОМ ДЛЯ СБОРА ПЫЛИ

Подходит для использования внутри и вне помещений  
(Показана модель CPV-6F)



\* Номинальные зазоры для обслуживания. В случае ограниченного пространства обратитесь в компанию Donaldson.

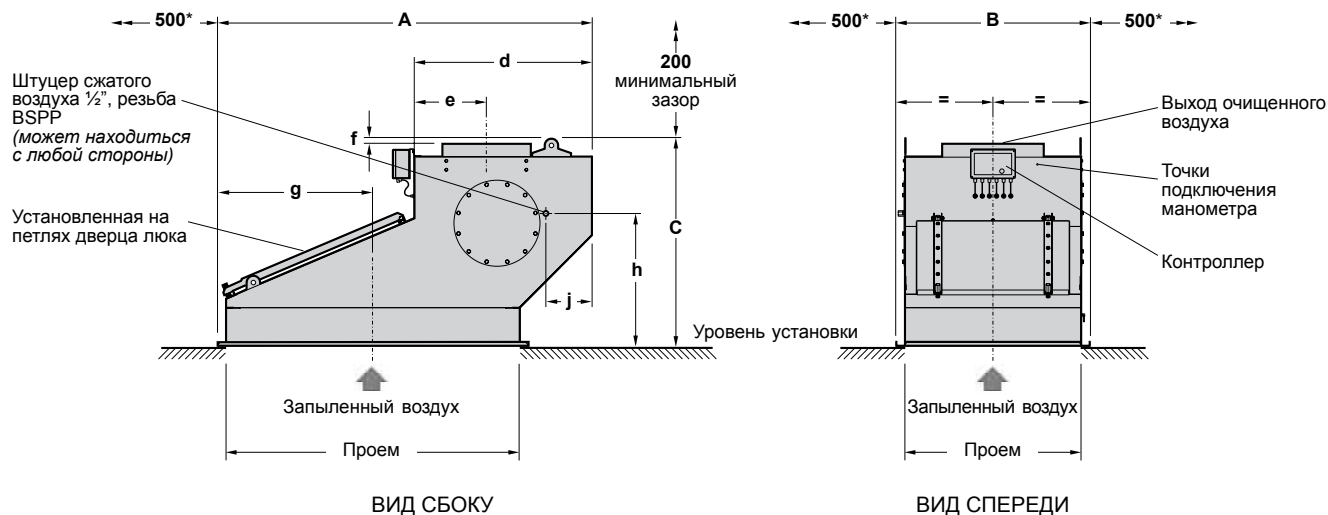
<sup>†</sup> На одной из сторон данного пылеулавливателя может быть дополнительно установлен контроллер TCB.

Тип	Площадь фильтрации (Ultra-Web®)	Кол-во фильтрующих элементов	РАЗМЕРЫ в мм										Вентилятор	Мощность двигателя	Масса нетто (прибл.)
			A	B	C	d	e	f	g	h	j	k			
CPV-2F	12,4 м <sup>2</sup>	2	1297	756	1609	850	268	471	494	746	200	515	F1	0,75 кВт	276 кг
													K3	1,50 кВт	291 кг
CPV-3F	18,6 м <sup>2</sup>	3	1297	1010	1739	850	312	508	494	746	200	650	VCM 401	1,50 кВт	362 кг
														1,50 кВт	378 кг
CPV-4F	24,8 м <sup>2</sup>	4	1297	1264	1794	850	312	563	494	746	200	700	K5	2,20 кВт	444 кг
													K7	3,00 кВт	469 кг
CPV-6F	37,2 м <sup>2</sup>	6	2110	1090	1947	1000	335	548	875	746	260	700	K7	3,00 кВт	533 кг
													G8	5,5 кВт	568 кг
CPV-8F	49,6 м <sup>2</sup>	8	2110	1264	1947	1000	335	548	875	746	260	700	K7	3,00 кВт	595 кг
													K10	5,5 кВт	625 кг
CPV-12F	74,4 м <sup>2</sup>	12	2110	1823	2169	1000	500	720	875	746	260	1100	K11	7,50 кВт	979 кг
													ART 502	7,50 кВт	953 кг

Все весовые показатели приведены для наиболее тяжелых конфигураций.

## ПЫЛЕУЛАВЛИВАТЕЛЬ POWERCORE БЕЗ ВЕНТИЛЯТОРА

Подходит для внутреннего размещения, а также для наружного при использовании с дополнительным дефлектором для защиты от погодных условий.  
(Показана модель CPV-6).



\* Номинальные зазоры для обслуживания. В случае ограниченного пространства обратитесь в компанию Donaldson.

Тип	Площадь фильтрации (Ultra-Web®)	Кол-во фильтрующих элементов	РАЗМЕРЫ в мм									Масса нетто (прибл.)
			A	B	C	d	e	f	g	h	j	
CPV-2	12,4 м <sup>2</sup>	2	1297	756	1016	850	345	25	494	746	200	170 кг
CPV-3	18,6 м <sup>2</sup>	3	1297	1010	1016	850	345	25	494	746	200	216 кг
CPV-4	24,8 м <sup>2</sup>	4	1297	1264	1016	850	345	25	494	746	200	261 кг
CPV-6	37,2 м <sup>2</sup>	6	2110	1090	1169	1000	405	25	875	746	260	352 кг
CPV-8	49,6 м <sup>2</sup>	8	2110	1264	1169	1000	405	25	875	746	260	407 кг
CPV-12	74,4 м <sup>2</sup>	12	2110	1823	1169	1000	405	25	875	746	260	590 кг

Все весовые показатели приведены для наиболее тяжелых конфигураций.

## РАСЧЕТНЫЕ ПРЕДЕЛЫ (СТАНДАРТНОЕ ОБОРУДОВАНИЕ)

**Температурный диапазон:** от -10 до +60 °C

**Диапазон давлений:** Пылеулавливатели без вентилятора: -500 мм вод. ст. (В случае положительного давления обращайтесь в компанию Donaldson)

Пылеулавливатели с вентилятором: согласно кривым производительности вентилятора, от давления в отключенном состоянии до рабочего давления

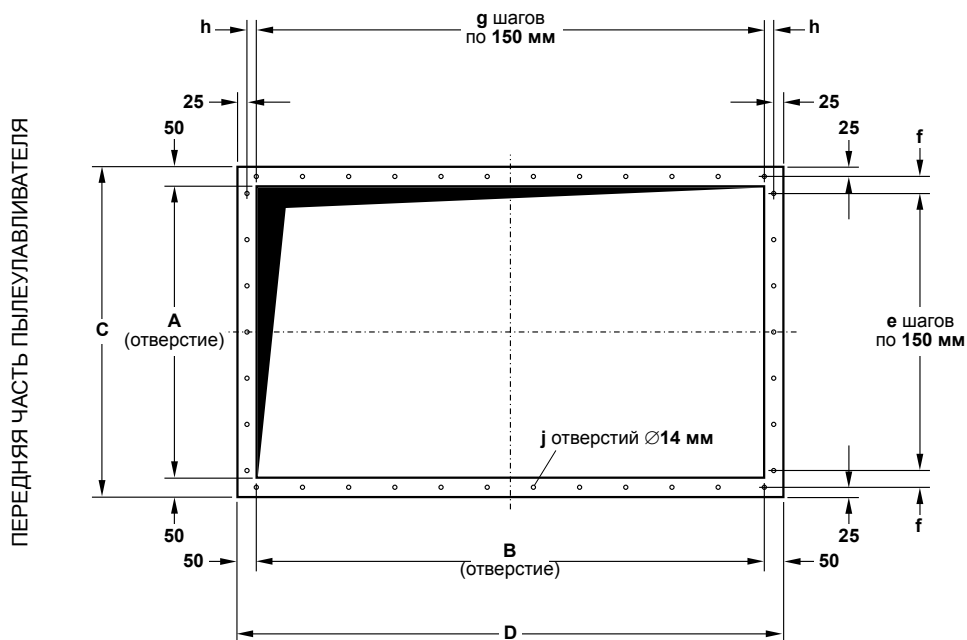
**Допустимые отклонения размеров:** ±5 мм для основных размеров; ±2 мм для размеров элементов

**Покрытие:** Быстросохнущая краска цвета RAL 5019 (синяя), полуглянцевая, финишный слой нанесен пульверизатором.

Возможна поставка оборудования, пригодного для эксплуатации в потенциально взрывоопасных средах (Директива 94/9/ЕС) и удовлетворяющего требованиям к группе II, категориям 2G / 2D и 3G / 3D, T135°C.

## СХЕМА ОТВЕРСТИЯ И МОНТАЖНОГО ФЛАНЦА

(Показаны модели CPV-6 и CPV-6F)



Тип	A	B	C	D	e	f	g	h	j
CPV-2 и CPV-2F	656 мм	888 мм	756 мм	988 мм	4	53 мм	6	19 мм	24
CPV-3 и CPV-3F	910 мм	888 мм	1010 мм	988 мм	5	105 мм	6	19 мм	26
CPV-4 и CPV-4F	1164 мм	888 мм	1264 мм	988 мм	7	82 мм	6	19 мм	30
CPV-6 и CPV-6F	990 мм	1650 мм	1090 мм	1750 мм	6	70 мм	11	25 мм	38
CPV-8 и CPV-8F	1164 мм	1650 мм	1264 мм	1750 мм	7	82 мм	11	25 мм	40
CPV-12 и CPV-12F	1723 мм	1650 мм	1823 мм	1750 мм	11	61,5 мм	11	25 мм	48

## ТРЕБОВАНИЯ К ЭЛЕКТРИЧЕСКОЙ ЧАСТИ

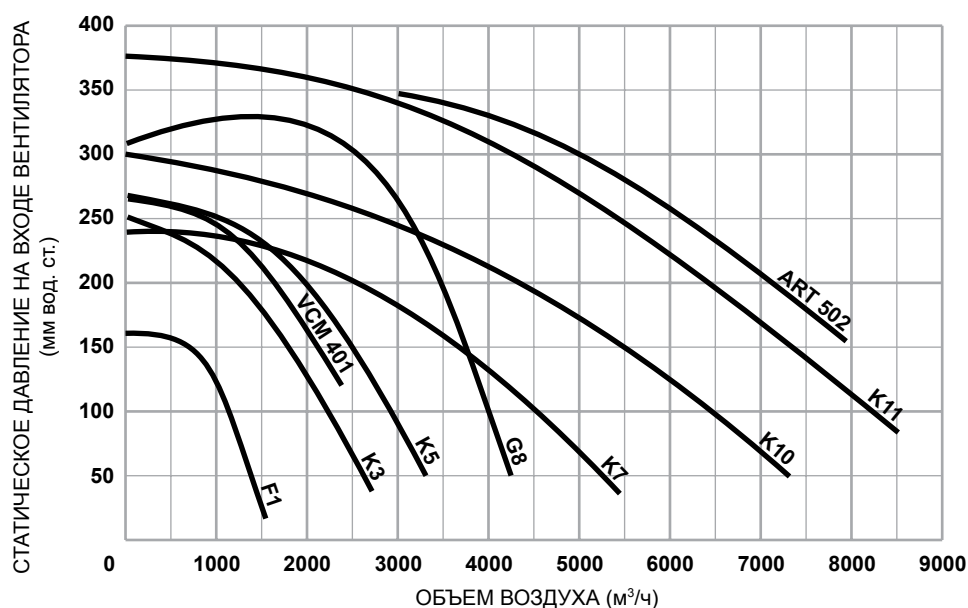
**Контроллер IPC, IPC (ΔP) или главная панель управления (TCB):**

Напряжение на входе (IPC или IPC (ΔP)): Модель, работающая от переменного тока: 105–120 В, 200–240 В (±10 %), одна фаза, 50/60 Гц  
 Модель, работающая от постоянного тока: 24 В

Напряжение на входе (TCB): 400 В переменного тока, три фазы, 50 Гц

**Двигатель вентилятора:** должен быть совместимым с местным сетевым напряжением

## ВЫБОР ВЕНТИЛЯТОРА



Кривые производительности вентилятора

Чтобы выбрать наиболее подходящий вентилятор для конкретного применения:

- 1 Определите объем воздуха (в м³/ч), необходимый для эффективной вентиляции и пылеулавливания.
- 2 Оцените давление или разрежение (в мм вод. ст.) внутри емкости, в которую вставляется пылеулавливатель.
- 3 Определите перепад давления в пылеулавливателе перед очисткой, обычно он составляет 100 мм вод. ст.
- 4 Показатели 2 и 3 в сумме дают давление (мм вод. ст.), на которое нужно ориентироваться при выборе.
- 5 Обратитесь к графику для выбора вентилятора требуемой производительности.

## УРОВНИ ШУМА

Одним из важных соображений при проектировании и выборе нового оборудования является уровень шума. Нормы уровня воздушного шума указаны в некоторых директивах ЕС и соответствующих государственных законодательных актах. В них также указывается порядок действий, которые обязаны предпринять работодатели в случае, если работники ежедневно подвергаются шумовому воздействию в 80 дБ(А) и более.

Все показания были сняты в обычных промышленных зонах, т. е. в полурезербирующих средах, при выключенном местном оборудовании.

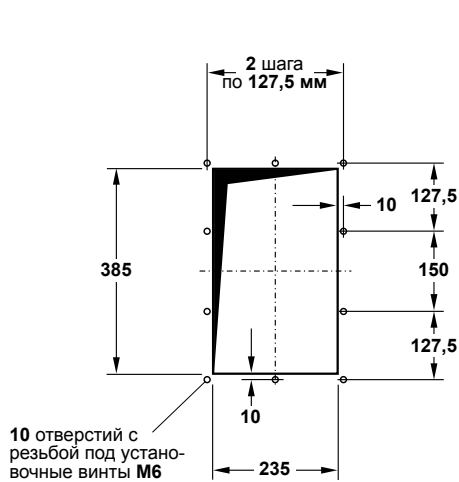
Измерения проводились в условиях максимальной скорости воздушного потока в радиусе 1,0 м от корпуса оборудования и на высоте 1,6 м от уровня основания с использованием точного измерителя уровня шума и октавного фильтра.

F1	K3	VCM 401	K5	K7	G8	K10	K11	ART 502
(0,75 кВт)	(1,5 кВт)	(1,5 кВт)	(2,2 кВт)	(3,0 кВт)	(5,5 кВт)	(5,5 кВт)	(7,5 кВт)	(7,5 кВт)
75 дБ(А)*	72 дБ(А)*	72 дБ(А)*	73 дБ(А)*	78 дБ(А)	78 дБ(А)	76 дБ(А)	80 дБ(А)	79 дБ(А)*

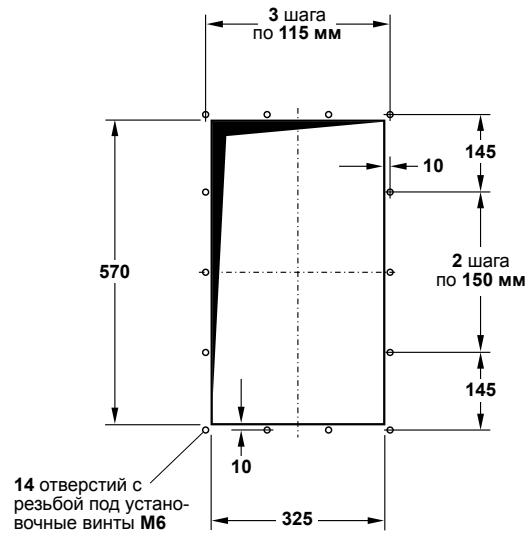
Уровни шума установленного оборудования могут отличаться в зависимости от условий площадки. \*Оценочные данные.

## СХЕМА ВЫПУСКНОГО ОТВЕРСТИЯ ОЧИЩЕННОГО ВОЗДУХА ДЛЯ ПЫЛЕУЛАВЛИВАТЕЛЕЙ С ВЕНТИЛЯТОРОМ

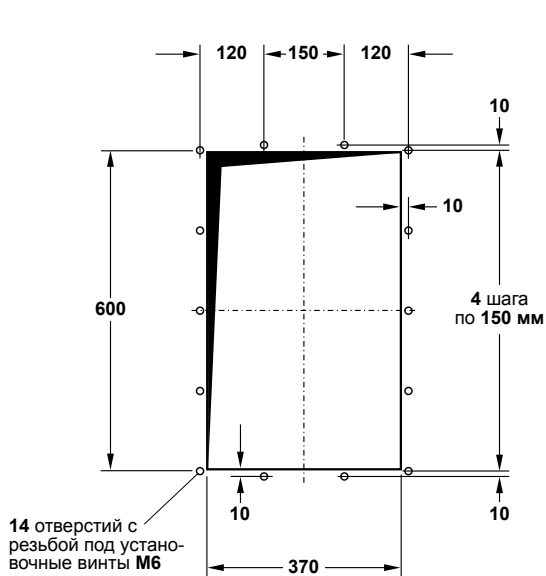
(со снятой решеткой)



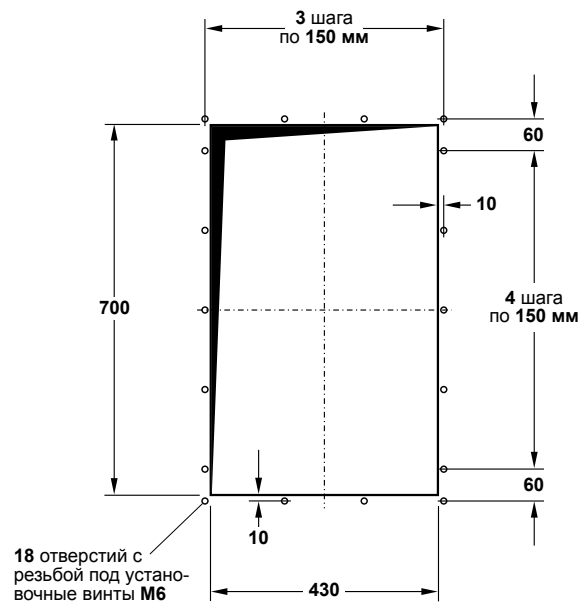
CPV-2F



CPV-3F и CPV-4F



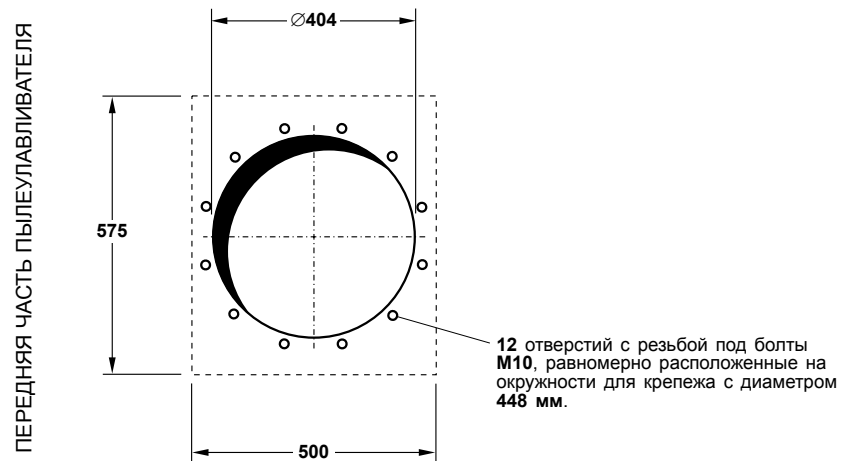
CPV-6F и CPV-8F



CPV-12F

## СХЕМА ВЫПУСКНОГО ОТВЕРСТИЯ ОЧИЩЕННОГО ВОЗДУХА ДЛЯ ПЫЛЕУЛАВЛИВАТЕЛЕЙ БЕЗ ВЕНТИЛЯТОРА

DIN 24154/2



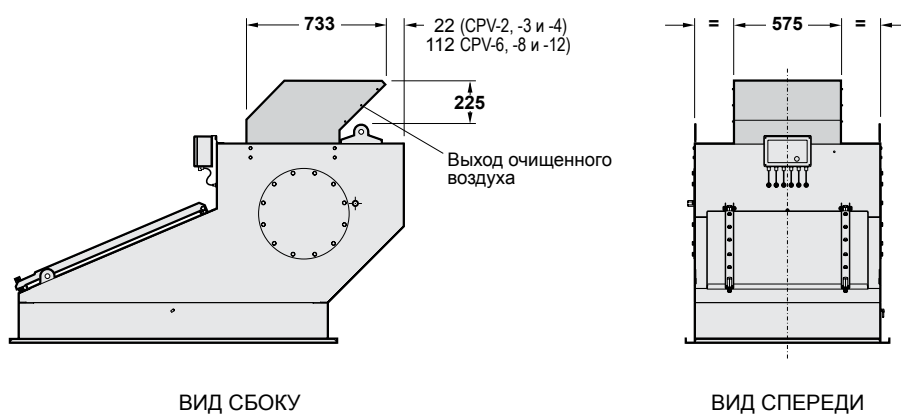
## ТРЕБОВАНИЯ К СЖАТОМУ ВОЗДУХУ

Тип	Рабочее давление сжатого воздуха <sup>а</sup>	90 фунт/кв. дюйм изб	Нормальный объем воздуха — свободная подача воздуха <sup>б</sup> с интервалом 12 с <sup>в</sup>	5,9 куб. фут/мин*	Длительность импульса
CPV-2 и CPV-2F	6,2 бара	90 фунт/кв. дюйм изб	10 м <sup>3</sup> /ч*	5,9 куб. фут/мин*	100 мс
CPV-3 и CPV-3F	6,2 бара	90 фунт/кв. дюйм изб	16 м <sup>3</sup> /ч	9,4 куб. фут/мин	100 мс
CPV-4 и CPV-4F	6,2 бара	90 фунт/кв. дюйм изб	20 м <sup>3</sup> /ч*	11,8 куб. фут/мин*	100 мс
CPV-6 и CPV-6F	6,2 бара	90 фунт/кв. дюйм изб	16 м <sup>3</sup> /ч	9,4 куб. фут/мин	100 мс
CPV-8 и CPV-8F	6,2 бара	90 фунт/кв. дюйм изб	20 м <sup>3</sup> /ч*	11,8 куб. фут/мин*	100 мс
CPV-12 и CPV-12F	6,2 бара	90 фунт/кв. дюйм изб	25 м <sup>3</sup> /ч	14,7 куб. фут/мин	100 мс

<sup>а</sup>Нормальное рабочее давление. <sup>б</sup>Рекомендуемый нормальный объем чистого сухого сжатого воздуха.  
<sup>в</sup>Рекомендуемые начальные настройки; значения могут быть изменены на основании опыта работы.  
 \*Оценочные данные.

## ДОПОЛНИТЕЛЬНЫЙ ДЕФЛЕКТОР ДЛЯ ЗАЩИТЫ ОТ ПОГОДНЫХ УСЛОВИЙ

(Показана модель CPV-6)





**BE** Research Park Building No. 1303  
Interleuvenlaan 1  
B-3001 Leuven (Heverlee)  
Belgium (Бельгия)  
Тел. +32 (0)16 383 970  
Факс +32 (0)16 383 938  
Эл. почта: IAF-europe@donaldson.com

**IT** Via Cesare Pavese, 5/7  
I-20090 Opera (Milano)  
Italy (Италия)  
Тел. +39 025 300 521  
Факс +39 025 760 5862  
Эл. почта: IAF-it@donaldson.com

**GB** Humberstone Lane  
Thurmaston  
Leicester LE4 8HP  
England (Англия)  
Тел. +44 (0)116 269 6161  
Факс +44 (0)116 269 3028  
Эл. почта: IAF-uk@donaldson.com

**IR** Suite 101 Beacon Hub  
Bracken Road,  
Sandyford Industrial Estate  
Sandyford, Dublin  
Ireland (Ирландия)  
Тел. +35 (0)3 877 63 57 40  
Эл. почта: IAF-se@donaldson.com

**FR** 33 rue des Vanesses  
ZAC PARIS NORD II  
BP 50292 Villepinte  
95958 Roissy Charles de Gaulle Cedex  
France (Франция)  
Тел. +33 (0)1 49 38 99 30  
Факс +33 (0)1 49 38 99 40  
Эл. почта: IAF-fr@donaldson.com

**ES** C/ Colom, 391 3oA  
08223 Terrassa (Barcelona)  
Spain (Испания)  
Тел.: +34 93 784 38 34  
Факс: +34 93 731 61 75  
Эл. почта: IAF-es@donaldson.com

**DE** Industriestraße 11  
D-48249 Dülmen  
Germany (Германия)  
Тел. +49 (0)25 94 78 141  
Факс +49 (0)25 94 78 189  
Эл. почта: IAF-de@donaldson.com

**NL** Transistorstraat 44-III  
NL-1322 CG Almere  
Postbus 60342  
NL-1320 AJ Almere  
The Netherlands (Нидерланды)  
Тел. +31 (0)36 548 0840  
Факс +31 (0)36 548 0850  
Эл. почта: IAF-nl@donaldson.com

**SE** Industigaten 68  
S 261 35 Landskrona  
Швеция  
Тел.: +46 (0)418 457 550  
Факс +46 (0)418 457 551  
Эл. почта: IAF-se@donaldson.com

**DK** Lyngsø Allé 3A  
DK 2970 Hørsholm  
Дания  
Тел. +45 45 57 00 77  
Факс +45 45 57 00 44  
Эл. почта: IAF-dk@donaldson.com