



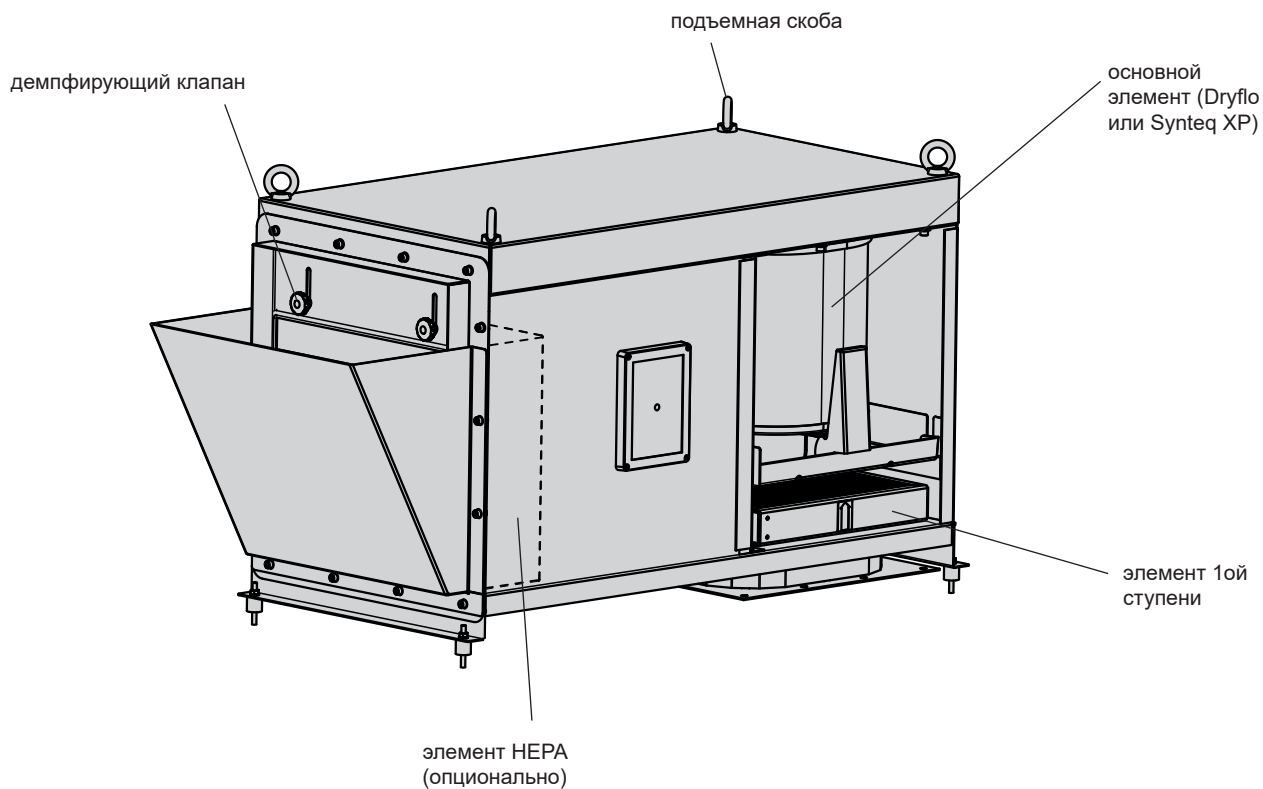
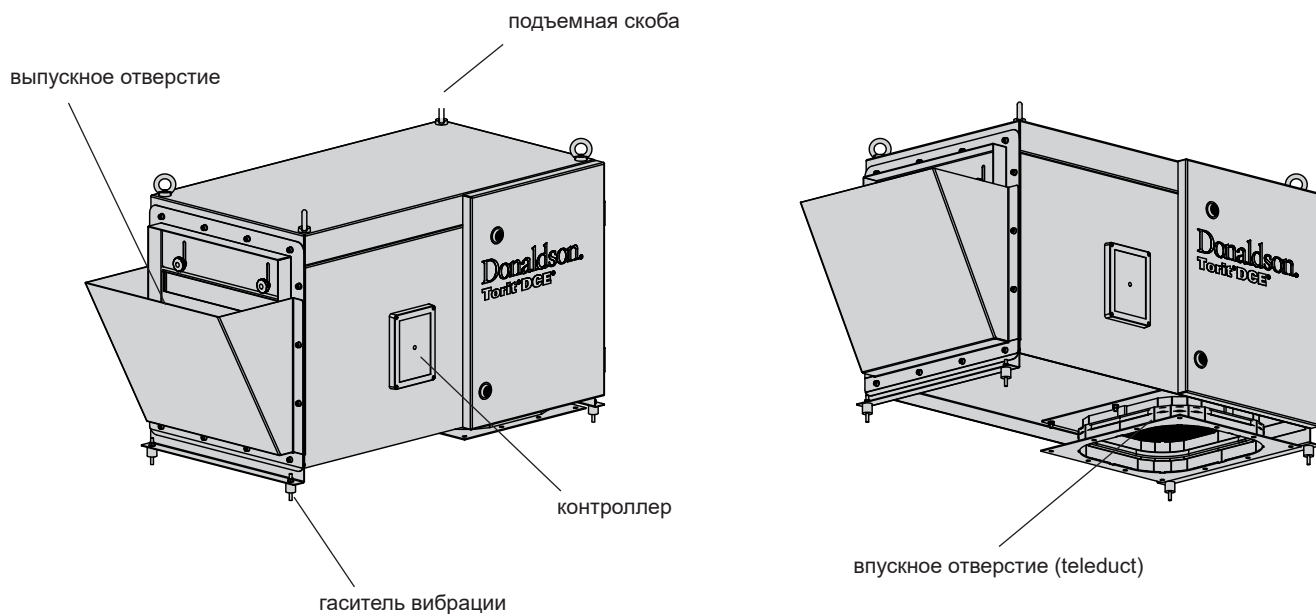
Donaldson
FILTRATION SOLUTIONS

ПАСПОРТ ИЗДЕЛИЯ

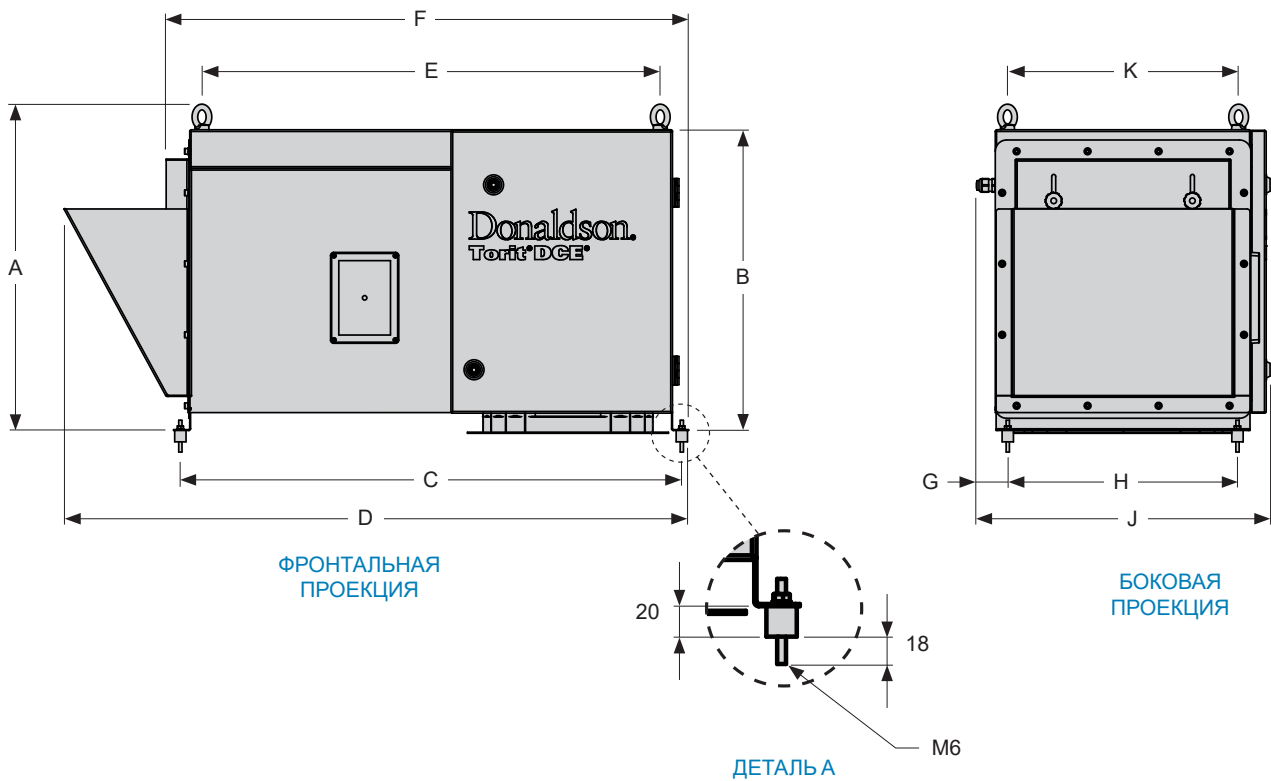
Уловители масляного тумана WSO Flex
ММА и ММВ



ОБЗОР БЛОКА



ТЕХНИЧЕСКИЕ ХАРАКТЕРИСТИКИ БЛОКА ММА - ММВ



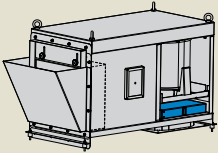
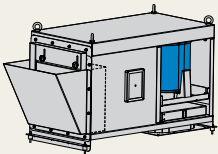
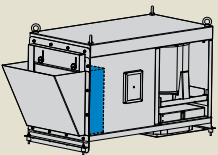
Модель	№ фильтровальных элементов	Площадь фильтрации Dryflo [м²]	Площадь фильтрации Synteq XP [м²]	размеры в мм										Прибл. масса нетто* [кг]
				A	B	C	D	F	E	G	H	J	K	
ММА	1	3,8	4,2	575	530	883	1100	884	807	65	405	517	417	80
ММВ	1	7,6	7,9	733	680	1223	1470	1260	1147	59	500	616	507	110

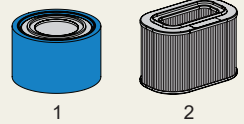
* зависит от типа конфигурации

Рабочая температура	от 5° до 60° C
Стандартная отделочная обработка	RAL 5019 (синий)*
*Эквивалент категории антикоррозионного покрытия С3; эта краска была успешно протестирована на устойчивость к минеральным/смазочным маслам/жидкостям.	

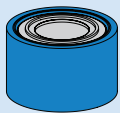
ШУМ		
Все измерения выполнены в соответствии с ISO 3744 / DIN 45635/1 (обычный допуск) ±2 дБ(А)		
LpAeq	ММА	ММВ
электродвигатель переменного тока	69 дБ(А)	72 дБ(А)

ТЕХНИЧЕСКИЕ ХАРАКТЕРИСТИКИ ФИЛЬТРОВАЛЬНОГО ЭЛЕМЕНТА

<p>1 СТУПЕНЬ:</p>		<p>В зависимости от применения можно выбрать другой предварительный фильтр первой ступени</p> <ul style="list-style-type: none"> • Металлическая сетка (стандартная комплектация) • Полипропиленовая сетка для применений в условиях скопления вязких жидкостей (опционально)
<p>2 СТУПЕНЬ:</p>		<ul style="list-style-type: none"> • Элемент Dryflo с Элементом Wrap (стандартная комплектация) - 1 • Элемент Synteq XP (опционально) - 2
<p>3 СТУПЕНЬ:</p>		<p>HEPA H13 (опционально)</p>



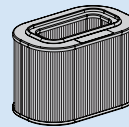
DRYFLO - SYNTEQ XP



Dryflo

Патронные фильтры Dryflo используют комбинацию двух запатентованных фильтрующих сред и специально разработаны для применений в условиях использования водоземulsionных СОЖ.

	ММА	ММВ
Высота	206	305
Наружный Ø	276	417



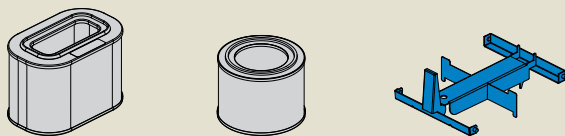
Synteq XP

Патронные фильтры Synteq XP изготавливаются из специальной комбинации мелких и крупных волокон с запатентованной обессмоленной связывающей системой. Для применений в условиях выработки водоземulsionной СОЖ, масляного дистиллята без присадок и масляного дыма.

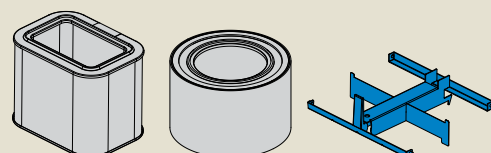
	ММА	ММВ
Высота	254	382
Наружный Ø	388	502
Ширина	248	362

Элементы Synteq XP и Dryflo имеют разную высоту. Платформа может быть перевернута под любую модель.

ММА



ММВ



HEPA (ОПЦИОНАЛЬНО)

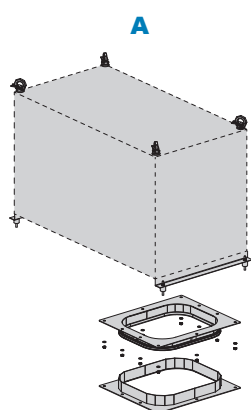
[мм]	ширина	высота	глубина	глубина складки
ММА	400	330	120	90
ММВ	500	350	140	120

ОГРАНИЧЕНИЕ СКОРОСТИ ПОТОКА HEPA ²		
	Q [м ³ /ч]	ИСХОДНАЯ ΔP [Па]
ММА	570	295
ММВ	1100	325

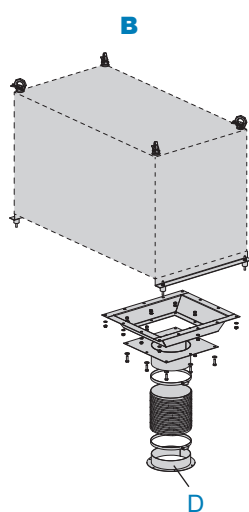
HEPA класса	H13
уплотнительная	прокладка по окружности
Максимальная влажность:	100% относительной влажности

МОДУЛИ ВПУСКНОГО ОТВЕРСТИЯ

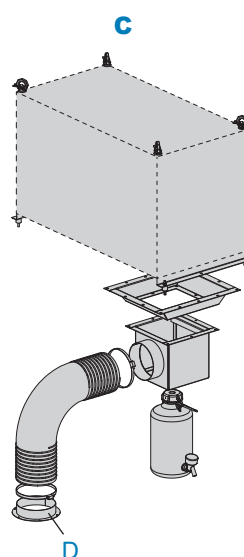
Описание		ММА	ММВ
A	Teleduct	стандартная комплектация	стандартная комплектация
B	Приемный бункер с гибким воздуховодом	опционально	опционально
C	Приемный бункер с отбойным сепаратором	опционально	опционально
D	Втулка впускного отверстия для отбойного сепаратора	опционально	опционально
E	Стенд с регулируемым монтажом	опционально	Н/П



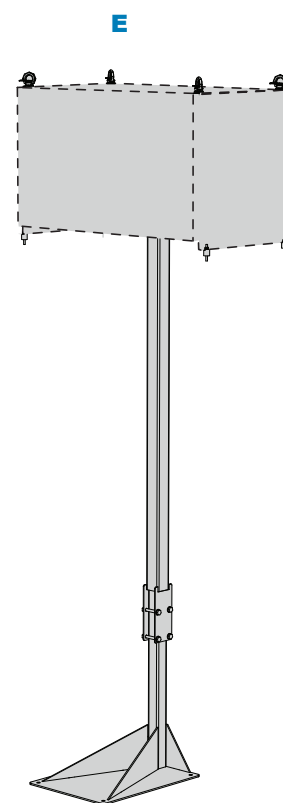
teleduct



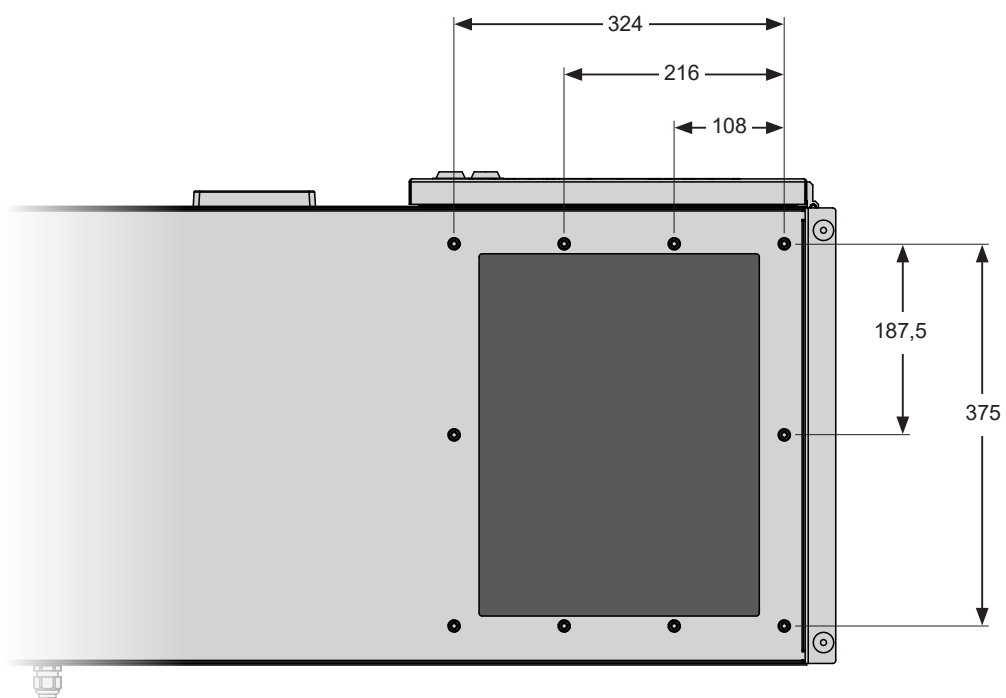
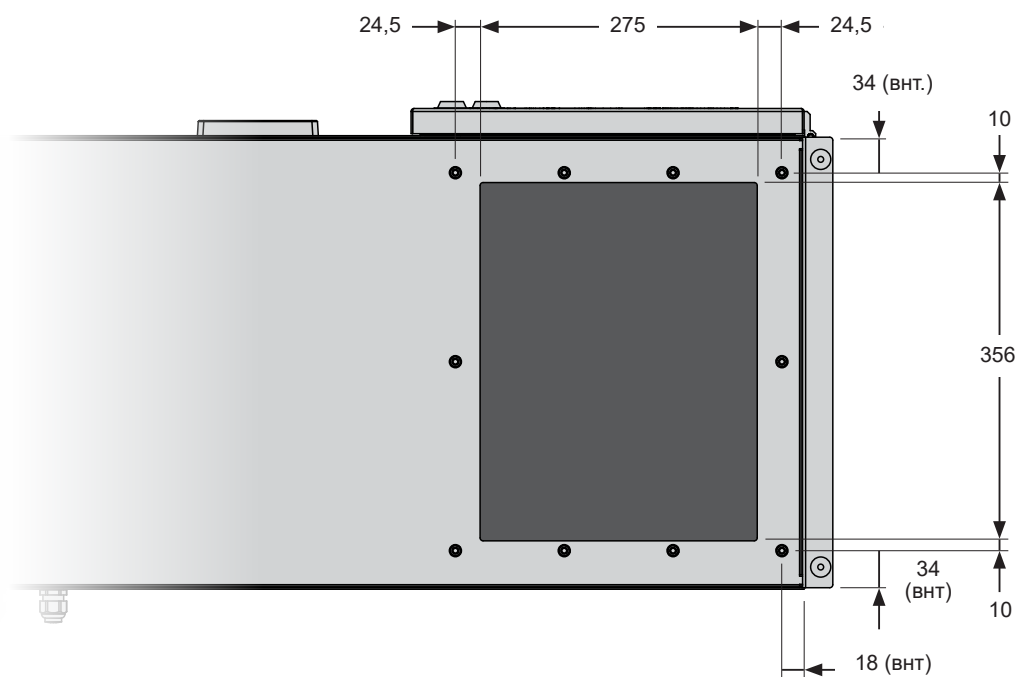
приемный бункер с гибким воздуховодом



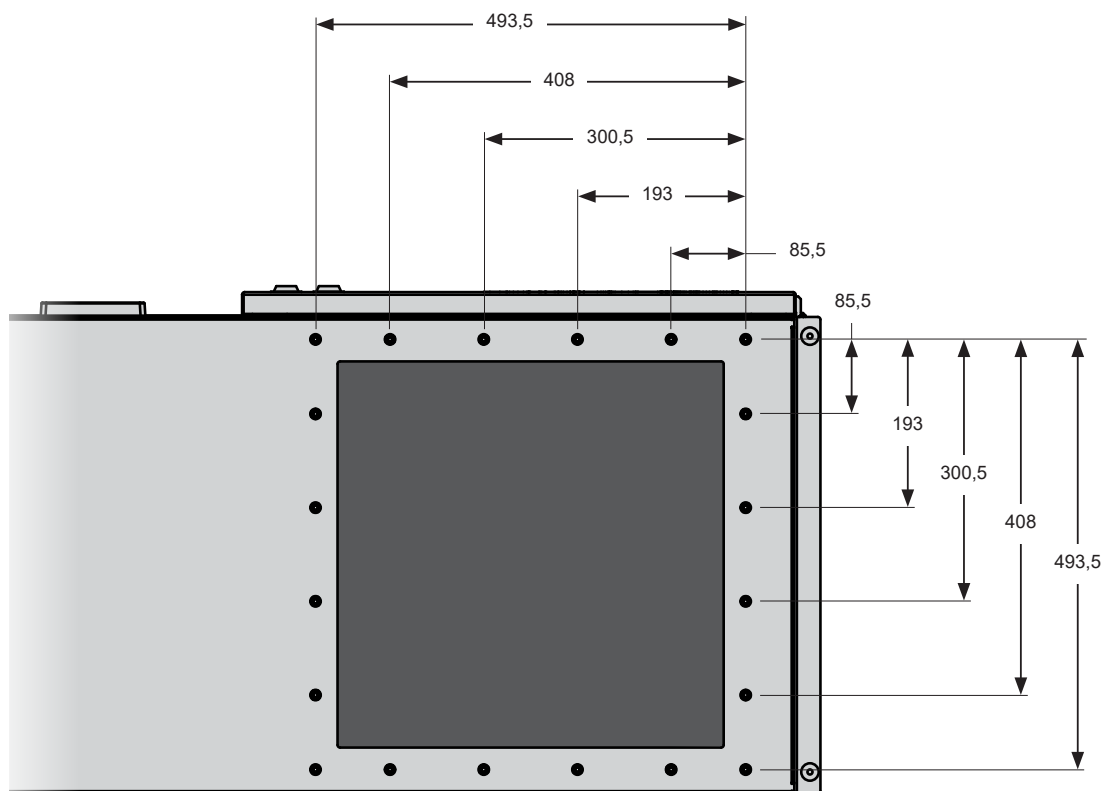
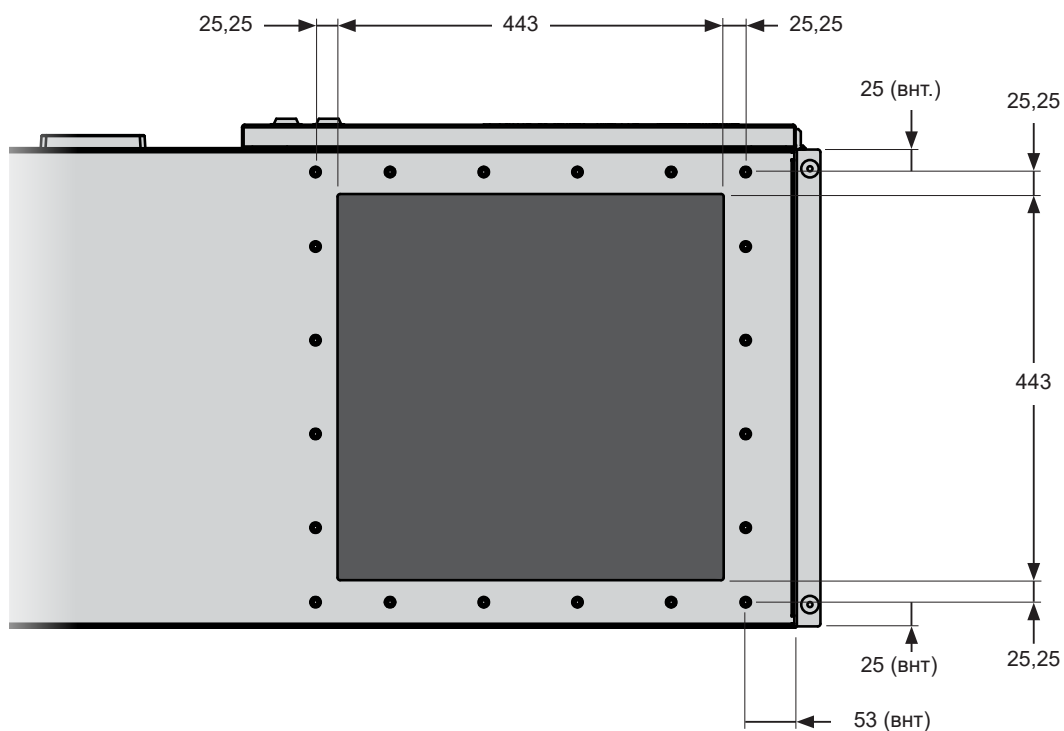
приемный бункер / отбойный сепаратор



стенд с регулируемым монтажом

ИНТЕРФЕЙС ВПУСКНОГО ОТВЕРСТИЯ ММАГОРИЗОНТАЛЬНАЯ
ПРОЕКЦИЯ - ММА

ИНТЕРФЕЙС ВПУСКНОГО ОТВЕРСТИЯ ММВ



ГОРИЗОНТАЛЬНАЯ
ПРОЕКЦИЯ - ММВ

КОМПЛЕКТЫ ВЕНТИЛЯТОРА ПЕРЕМЕННОГО ТОКА

КРИВЫЕ ЭКСПЛУАТАЦИОННЫХ ХАРАКТЕРИСТИК БЛОКА



ТЕХНИЧЕСКИЕ ХАРАКТЕРИСТИКИ ДВИГАТЕЛЯ ВЕНТИЛЯТОРА ПЕРЕМЕННОГО ТОКА

Мощность	ММА	0,75 кВт
	ММВ	1,1 кВт
Вольтаж	400В	
Цикл	50 Гц	
Скорость	~ 2750 об/мин	

НАСТРОЙКИ БЛОКА УПРАВЛЕНИЯ СИГНАЛИЗАЦИИ

WSO Flex оснащен ЖК-контроллером. Он поставляется с предварительно установленными по умолчанию настройками сигнализации для основного и фильтровального элемента HEPA. Если по какой-либо причине эти значения не подходят для вашего применения, их можно настроить вручную.

Как настроить контроллер: см. Руководство WSO Flex и руководство по контроллеру (входит в комплект поставки).

Настройки сигнализации по умолчанию [Па] (обратитесь в отдел разработки приложений)		
Тип	Основной	HEPA
ММА	600	1500
ММВ	1000	1500

- Africa** Donaldson Europe B.V.B.A.
Industrial Filtration Solutions
Research Parc Bldg No. 1303
Interleuvenlaan, 1
B-3001 Leuven
Belgium
IAF-africa@donaldson.com +32 16 38 39 70
- Austria** Donaldson Filtration Österreich GmbH
Gutheil-Schoder Gasse 8-12
A-1100 Wien
Österreich
IAF-at@donaldson.com +43 16 16 52 91
- Belgium** Donaldson Europe B.V.B.A.
Industrial Filtration Solutions
Research Parc Bldg No. 1303
Interleuvenlaan, 1
B-3001 Leuven
België
IAF-be@donaldson.com +32 16 38 39 70
- Czech Republic** Donaldson Filtration CR - koncern s.r.o.
Konevova 139
CZ-130 83 Praha 3
Ceská republika
IAF-cz@donaldson.com +420 2 67 108 242
- Denmark** Donaldson Scandinavia ApS
Lyngsø Allé 3A
DK - 2970 Hørsholm
Danmark
IAF-dk@donaldson.com +45 45 57 00 77
- Finland** Donaldson Scandinavia ApS
Lyngsø Allé 3A
DK - 2970 Hørsholm
Danmark
IAF-fi@donaldson.com +45 45 57 00 77
- France** Donaldson France s.a.s.
33 Rue des Vanesses
Zac Paris Nord II B.P. 51292 Villepinte
F-95958 Roissy
Charles de Gaulle Cedex
France
IAF-fr@donaldson.com +33 1 49 38 99 30
- Germany** Industrial Filtration Solutions
Industriestraße 11
D-48249 Dülmen
Deutschland
IAF-de@donaldson.com + 49 2594 781-41
- Hungary** Donaldson Filtration Magyarország Kft.
Záhony u. 7.
H-1031 Budapest
Magyarország
IAF-hu@donaldson.com +36 1 453 28 65/66
- Ireland** Donaldson Filtration (GB) Ltd.
Suite 31, The Hyde Building The Park
Carrickmines, Dublin 18
Ireland
IAF-ie@donaldson.com +353 1 525 22 49
- Italy** Donaldson Italia S.r.l.
Via Cesare Pavese, 5/7
20090 Opera (Milan)
Italia
IAF-it@donaldson.com +39 0 25 30 05 21
- Middle East** Donaldson Europe B.V.B.A.
Office 1905
Jebel Ali Free Zone
Dubai
United Arab Emirates
IAF-middle-east@donaldson.com +971 4 885 5311
- Netherlands** Donaldson Nederland B.V.
Transistorstraat 44 III
NL-1322 CG Almere
Nederland
IAF-nl@donaldson.com +31 36 548 08 40
- Norway** Donaldson Filtration Norway AS
Postboks 196
N-1501 Moss
Norge
IAF-no@donaldson.com +47 69 21 53 00
- Poland** Donaldson Polska Sp.zo. o.
ul. Sienna 64
PL-00-825 Warszawa
Polska
IAF-pl@donaldson.com +48 22 517 15 00
- Russia** Представительство АООО Donaldson Nederland B.V.
Centr Meždunarodnoj Torgovii
Ofis 1004V, Krasnopresnenskaja nab.12
123610 Moskva
Russia
IAF-ru@donaldson.com +7 499 136 00 13
- Slovakia** Donaldson Filtration Slovensko s.r.o.
Púchovská 8
SK-83106 Bratislava 35
Slovensko
IAF-sk@donaldson.com +421 2 44872619
- Spain** Donaldson Ibérica, Soluciones en Filtración, S.L.
Colom, 391 - 3ªA
E-08223 Terrassa
España
IAF-es@donaldson.com +34 93 784 38 34
- Sweden** Donaldson Scandinavia
Industrigatan 68
S-261 35 Landskrona
Sverige
IAF-se@donaldson.com +46 418 457 550
- Switzerland** Donaldson Schweiz GmbH
Bruggacherstrasse 18
CH-8117 Fällanden
Schweiz
IAF-ch@donaldson.com +41 (0)44 302 07 15
- Turkey** Donaldson Filtre Sist. Tic. Ltd. Sti.
Barbaros Mahallesi Palladium Tower No:2 Kat:10
34746 Ataşehir / Istanbul
Türkiye
IAF-tr@donaldson.com +90 216 687 03 26
- United Kingdom** Donaldson Filtration (GB) Ltd.
Humberstone Lane Thurmaston
Leicester LE4 8HP
United Kingdom
IAF-uk@donaldson.com +44 116 269 6161
- Other countries** Donaldson Filtration (GB) Ltd.
Humberstone Lane Thurmaston
Leicester LE4 8HP
United Kingdom
IAF-export@donaldson.com +44 116 269 6161

